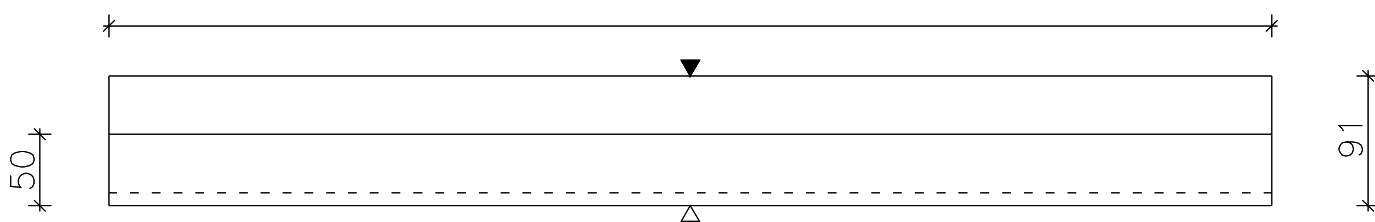
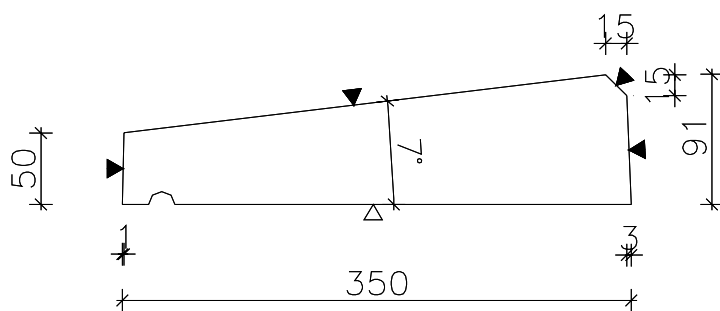


Bovenaanzicht



Vooraanzicht

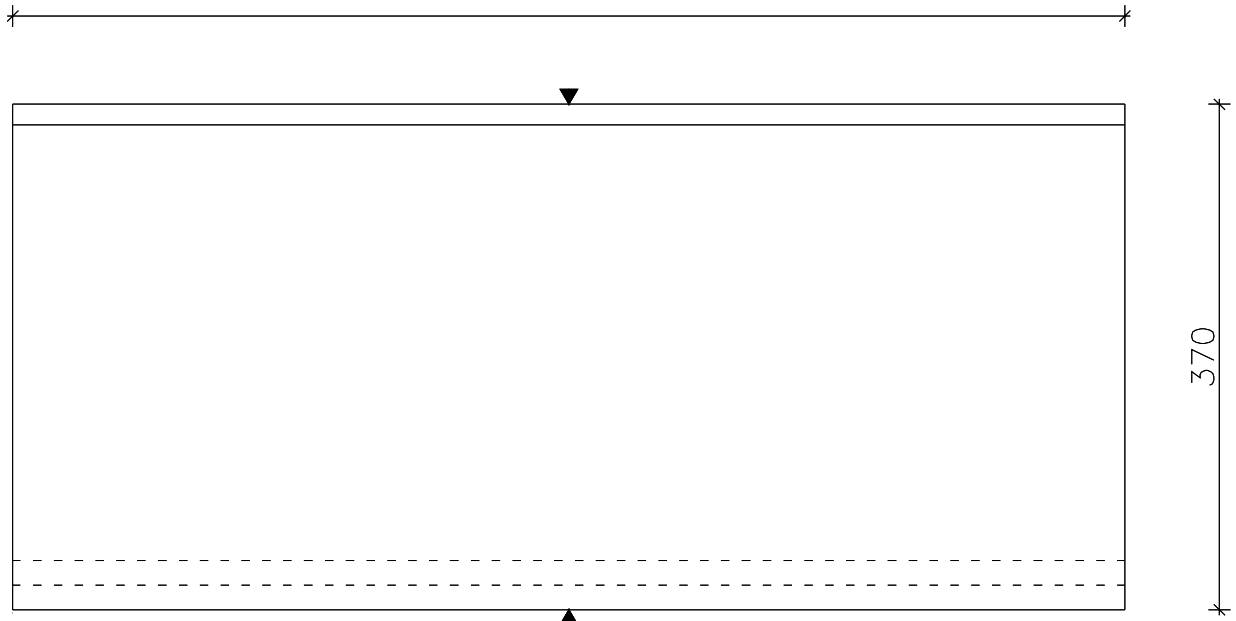


Doorsnede

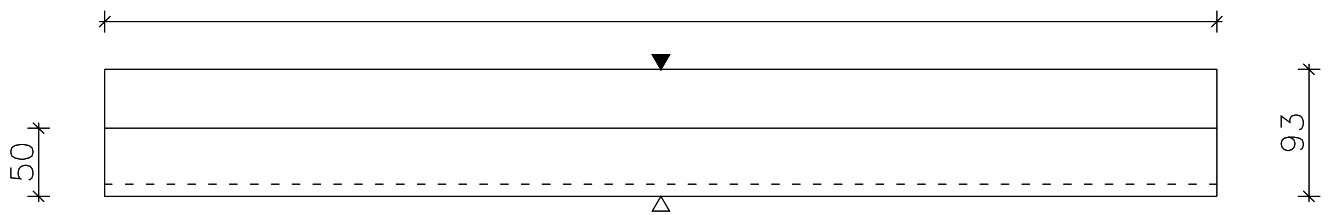


Postbus 5095  
5800 GB Venray  
Nehobolaan 10  
5865 AS Tienray  
T. +31(0)478-530160  
F. +31(0)478-530161  
www.herculesbeton.nl  
info@herculesbeton.nl

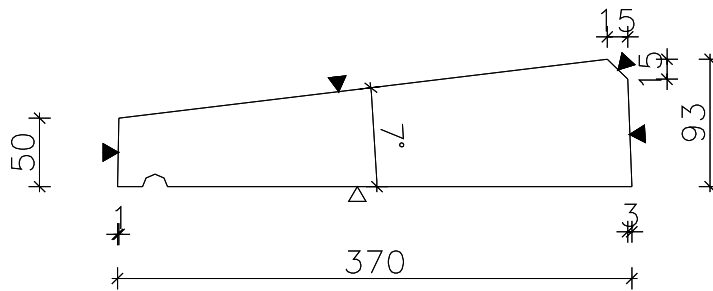
conform NEN 6702 en 6720			◀ malzijde
cement	cemIII/A 52,5N	betonkwaliteit B45	◁ stortzijde (onafgewerkt)
milieu-klasse	2	staalkwaliteit FeB500	◁ R stortzijde (gerold)
dekking	25 mm	transportwapening	◁ S stortzijde (gespaand)
artikel	A1-50.350		datum
project			gewijzigd
			getekend
klant			ordernr.
			tek.nr



Bovenaanzicht



Vooraanzicht

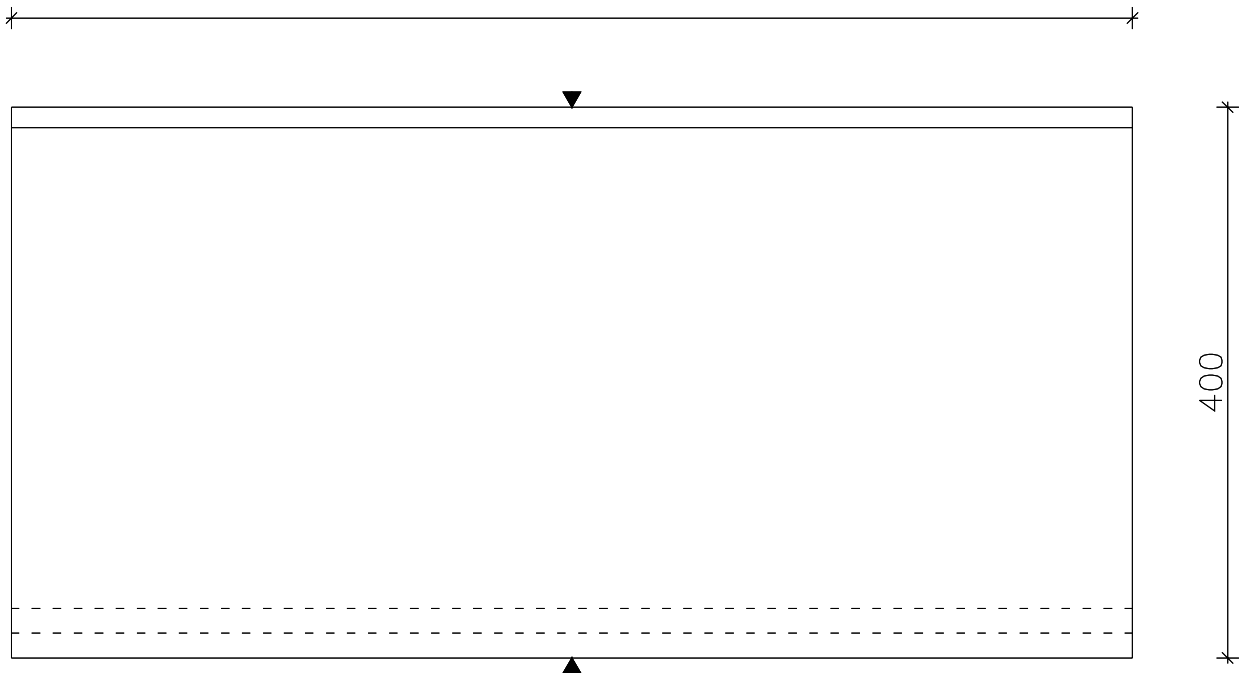


Doorsnede

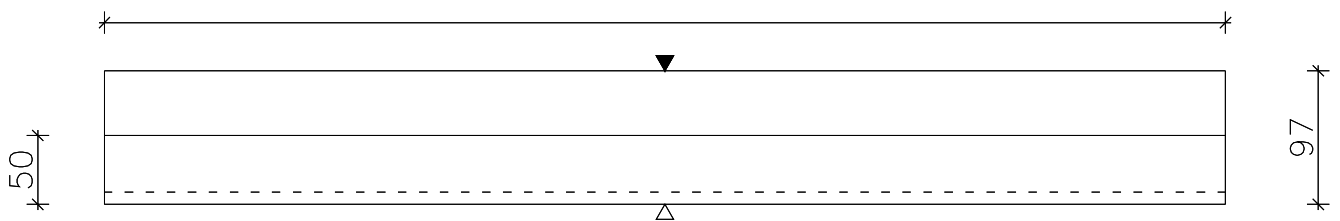


Postbus 5095  
5800 GB Venray  
Nehobolaan 10  
5865 AS Tienray  
T. +31(0)478-530160  
F. +31(0)478-530161  
www.herculesbeton.nl  
info@herculesbeton.nl

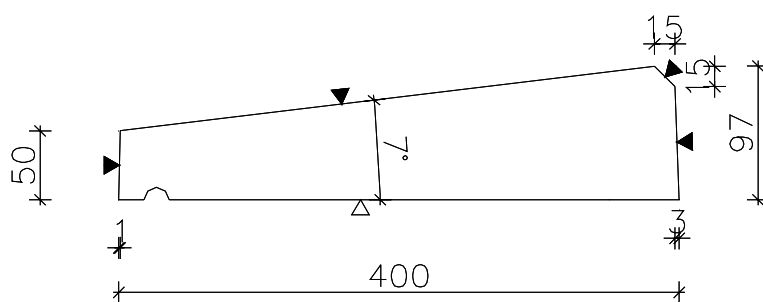
conform NEN 6702 en 6720			malzijde stortzijde (onafgewerkt) R stortzijde (gerold) S stortzijde (gespaand)
cement	cemIII/A 52,5N	betonkwaliteit B45	
milieu-klasse	2	staalkwaliteit FeB500	
dekking	25 mm	transportwapening	
artikel	A1-50.370		datum
project			gewijzigd
			getekend
klant			ordernr.
			tek.nr



Bovenaanzicht



Vooraanzicht

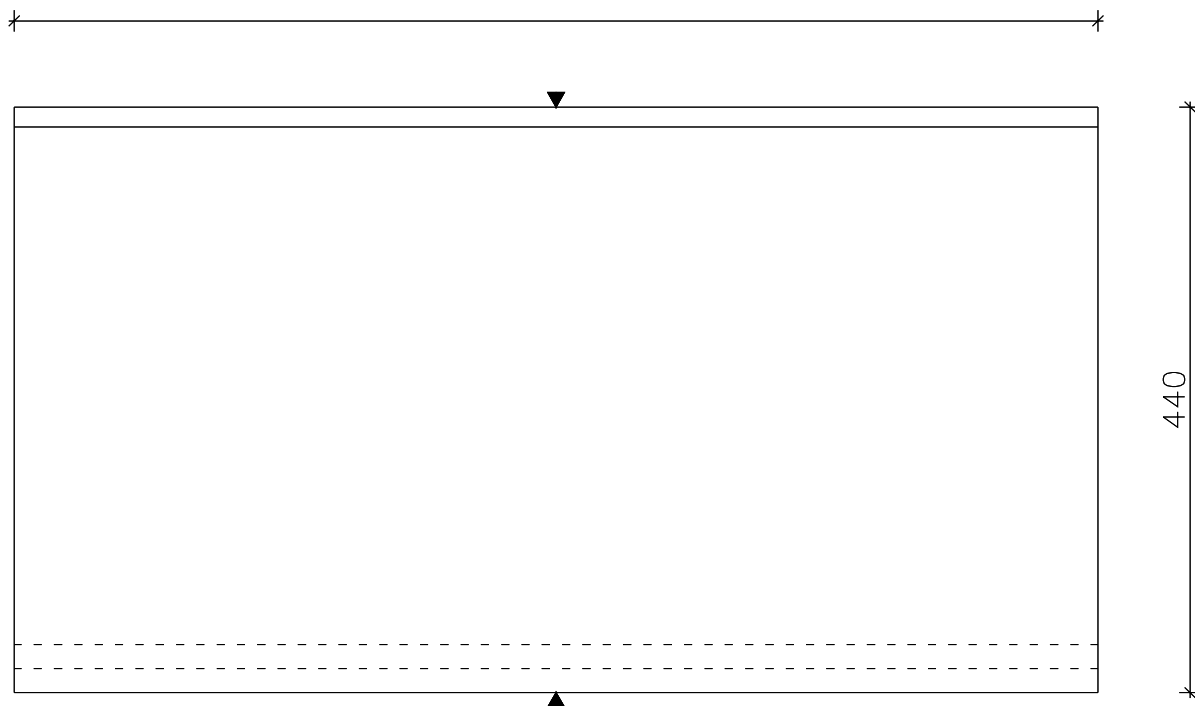


Doorsnede

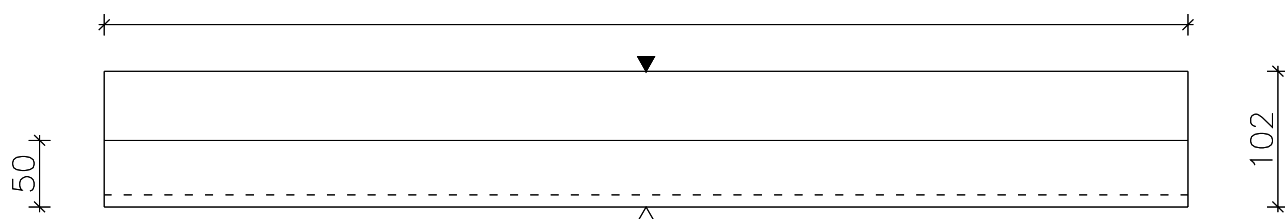


Postbus 5095  
5800 GB Venray  
Nehobolaan 10  
5865 AS Tienray  
T. +31(0)478-530160  
F. +31(0)478-530161  
www.herculesbeton.nl  
info@herculesbeton.nl

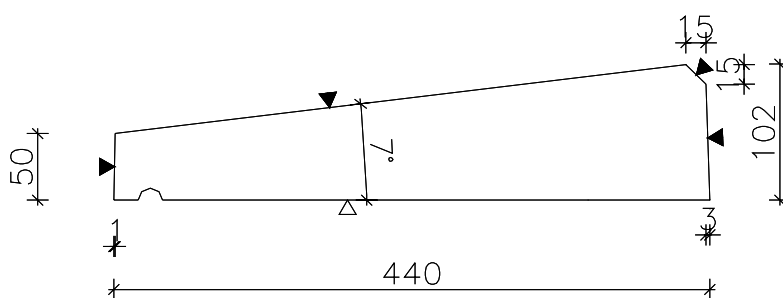
conform NEN 6702 en 6720			▲ malzijde △ stortzijde (onafgewerkt) ◁ R stortzijde (gerold) ◁ S stortzijde (gespaand)
cement	cemIII/A 52,5N	betonkwaliteit B45	
milieu-klasse	2	staalkwaliteit FeB500	
dekking	25 mm	transportwapening	
artikel	A1-50.400		datum
project			gewijzigd
			getekend
klant			ordernr.
			tek.nr



Bovenaanzicht



Vooraanzicht

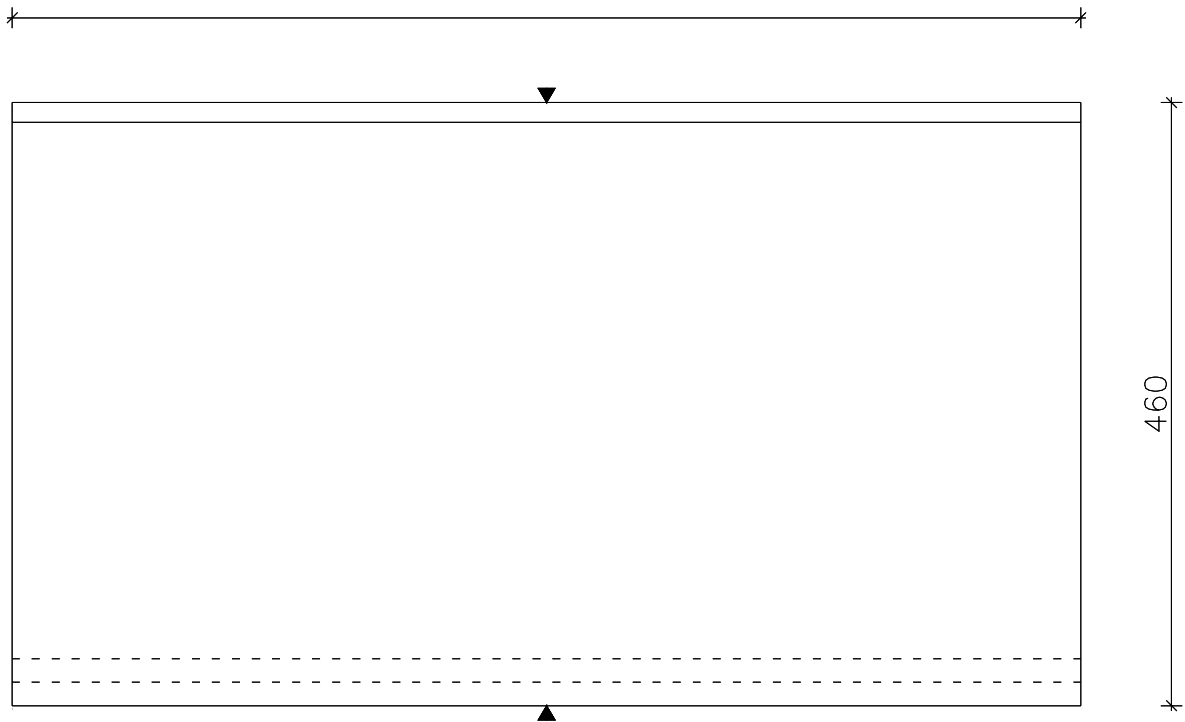


Doorsnede

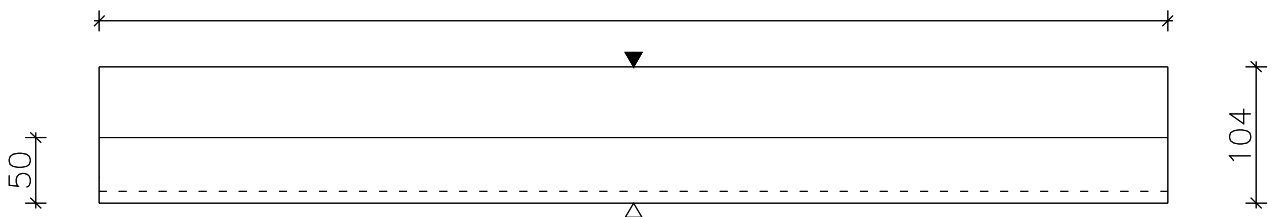


Postbus 5095  
5800 GB Venray  
Nehobolaan 10  
5865 AS Tienray  
T. +31(0)478-530160  
F. +31(0)478-530161  
www.herculesbeton.nl  
info@herculesbeton.nl

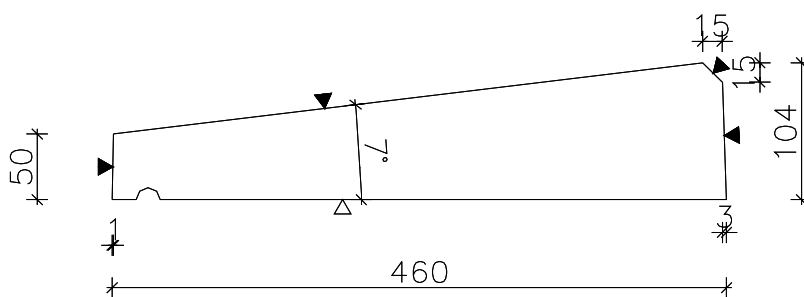
conform NEN 6702 en 6720		▲ malzijde △ stortzijde (onafgewerkt) △ R stortzijde (gerold) △ S stortzijde (gespaand)
cement	cemIII/A 52,5N	betonkwaliteit B45
milieu-klasse	2	staalkwaliteit FeB500
dekking	25 mm	transportwapening
artikel	A1-50.440	
project	datum	
	gewijzigd	
	getekend	
klant	ordernr.	
	tek.nr	



Bovenaanzicht



Vooraanzicht

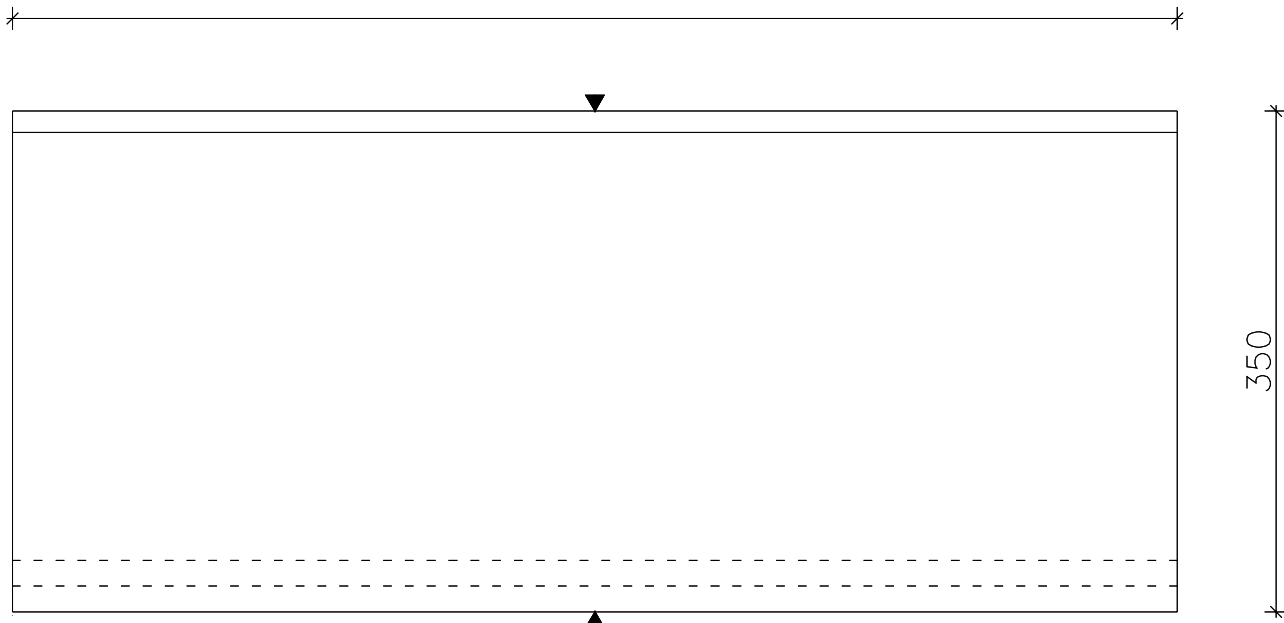


Doorsnede

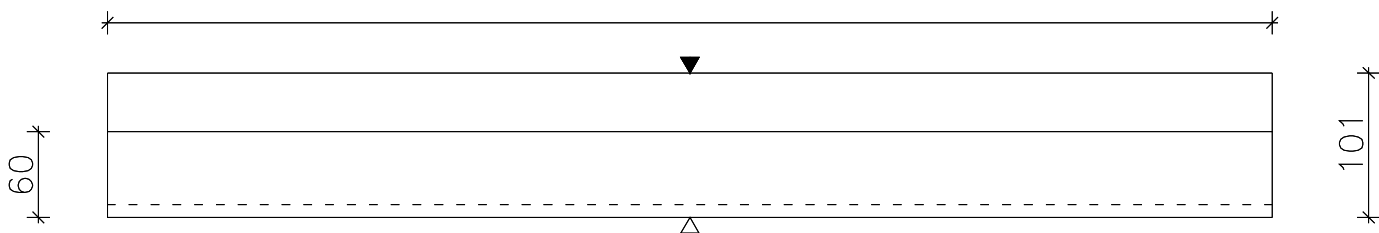


Postbus 5095  
5800 GB Venray  
Nehobolaan 10  
5865 AS Tienray  
T. +31(0)478-530160  
F. +31(0)478-530161  
www.herculesbeton.nl  
info@herculesbeton.nl

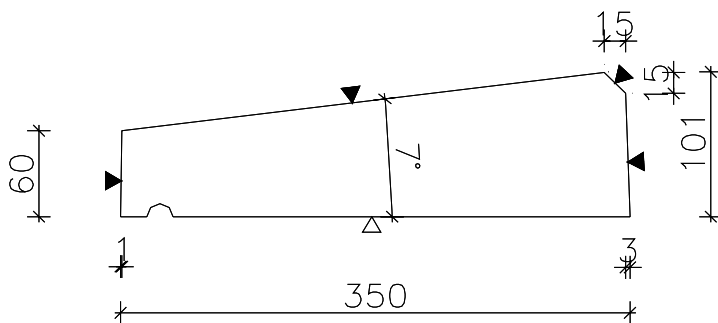
conform NEN 6702 en 6720			malzijde stortzijde (onafgewerkt) R stortzijde (gerold) S stortzijde (gespaand)
cement	cemIII/A 52,5N	betonkwaliteit	B45
milieu-klasse	2	staalkwaliteit	FeB500
dekking	25 mm	transportwapening	
artikel	A1-50.460		datum
project			gewijzigd
			getekend
klant			ordernr.
			tek.nr



Bovenaanzicht



Vooraanzicht

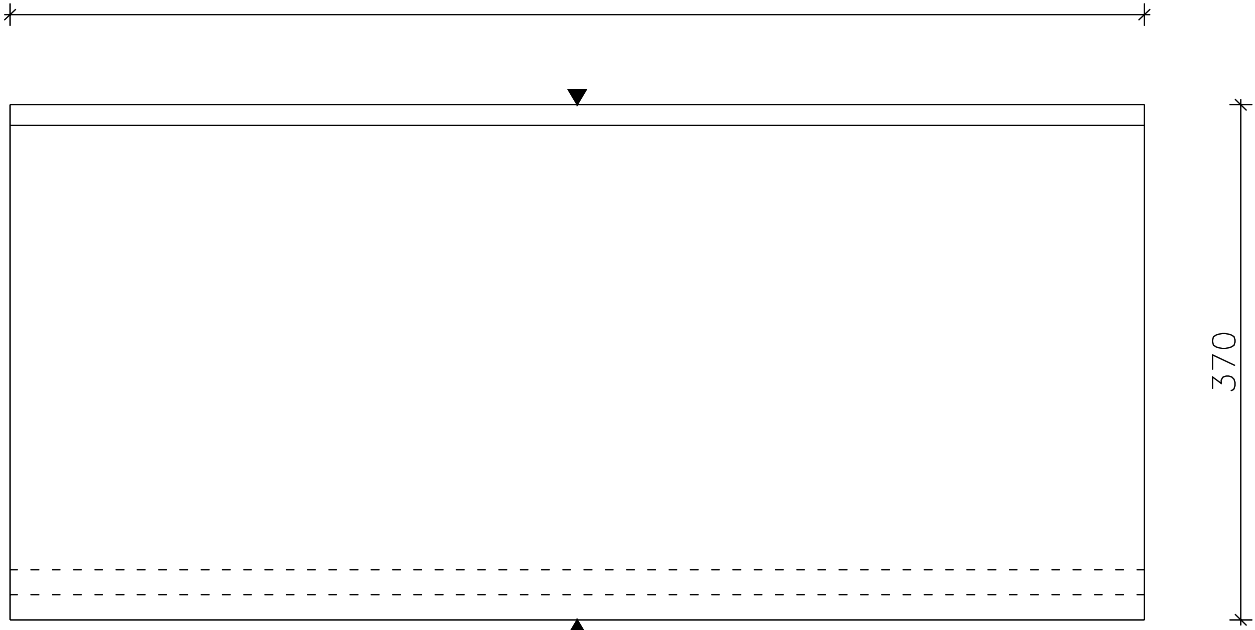


Doorsnede

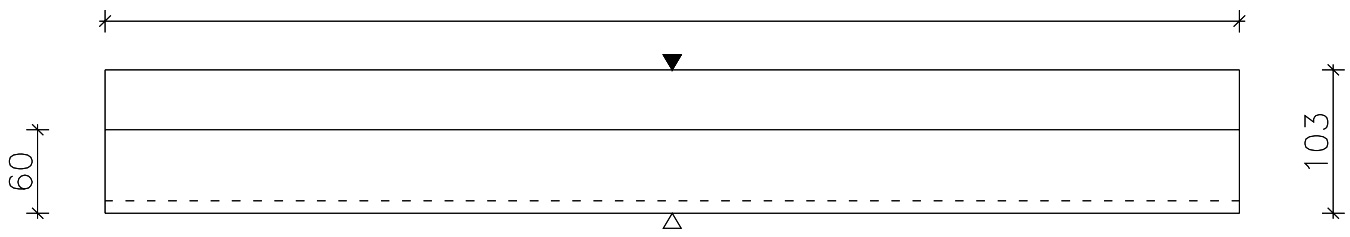


Postbus 5095  
5800 GB Venray  
Nehobolaan 10  
5865 AS Tienray  
T. +31(0)478-530160  
F. +31(0)478-530161  
www.herculesbeton.nl  
info@herculesbeton.nl

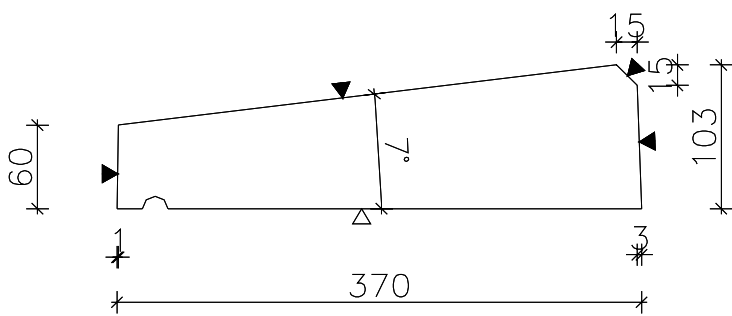
conform NEN 6702 en 6720			◀ malzijde ◁ stortzijde (onafgewerkt) ◁ R stortzijde (gerold) ◁ S stortzijde (gespaand)
cement	cemIII/A 52,5N	betonkwaliteit B45	
milieu-klasse	2	staalkwaliteit FeB500	
dekking	25 mm	transportwapening	
artikel	A1-60.350		datum
project			gewijzigd
			getekend
klant			ordernr.
			tek.nr



Bovenaanzicht



Vooraanzicht



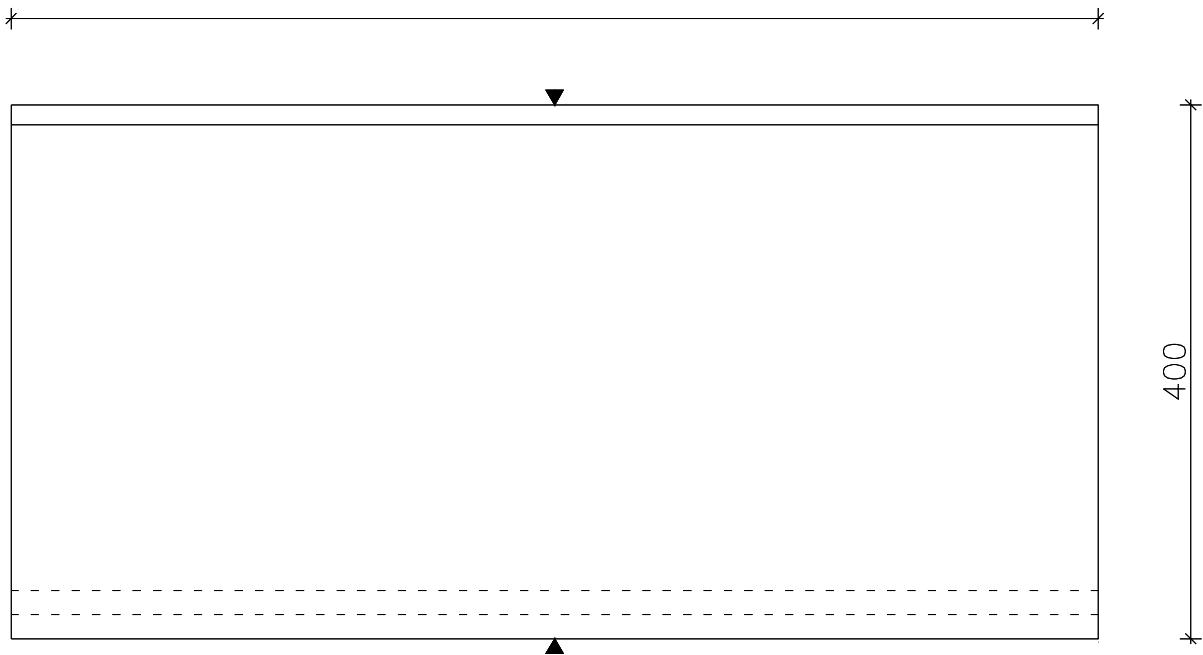
Doorsnede



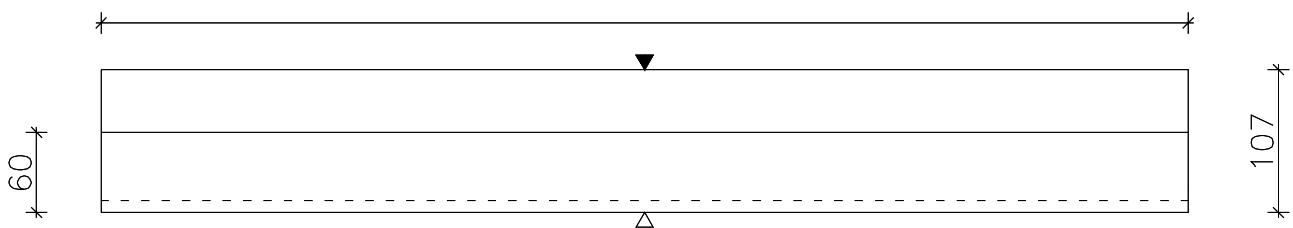
Postbus 5095  
5800 GB Venray  
Nehobolaan 10  
5865 AS Tienray  
T. +31(0)478-530160  
F. +31(0)478-530161  
www.herculesbeton.nl  
info@herculesbeton.nl

conform NEN 6702 en 6720			◀ malzijde
cement	cemIII/A 52,5N	betonkwaliteit B45	◁ stortzijde (onafgewerkt)
milieu-klasse	2	staalkwaliteit FeB500	◁ R stortzijde (gerold)
dekking	25 mm	transportwapening	◁ S stortzijde (gespaand)
artikel	A1-60.370		datum
project			gewijzigd
			getekend
klant			ordernr.
			tek.nr

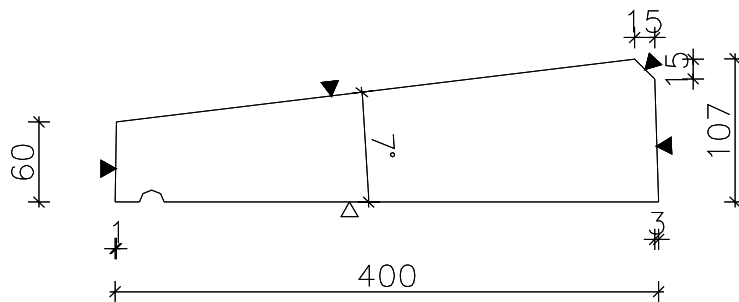




Bovenaanzicht



Vooraanzicht

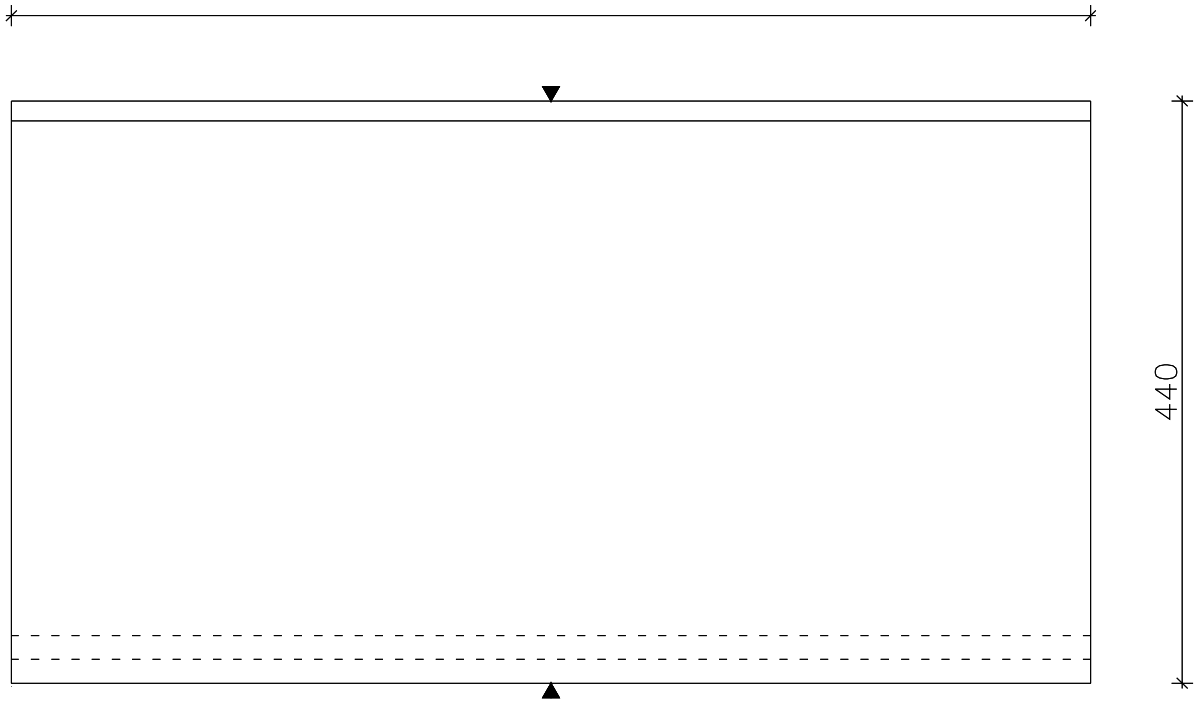


Doorsnede

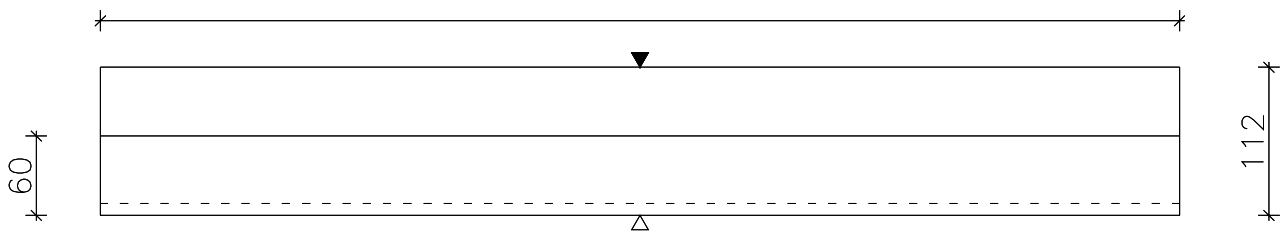


Postbus 5095  
5800 GB Venray  
Nehobolaan 10  
5865 AS Tienray  
T. +31(0)478-530160  
F. +31(0)478-530161  
www.herculesbeton.nl  
info@herculesbeton.nl

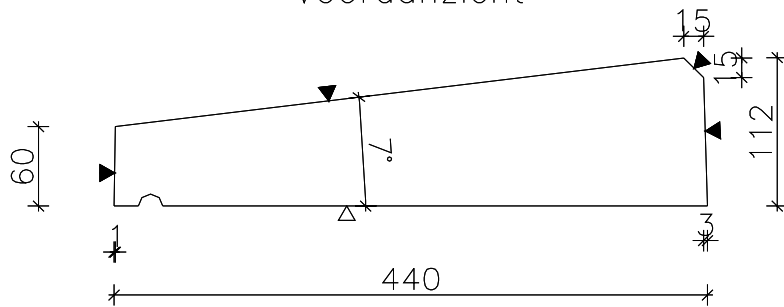
conform NEN 6702 en 6720			◀ malzijde
cement	cemIII/A 52,5N	betonkwaliteit B45	◁ stortzijde (onafgewerkt)
milieu-klasse	2	staalkwaliteit FeB500	◁ R stortzijde (gerold)
dekking	25 mm	transportwapening	◁ S stortzijde (gespaand)
artikel	A1-60.400		datum
project			gewijzigd
			getekend
klant			ordernr.
			tek.nr



Bovenaanzicht



Vooraanzicht

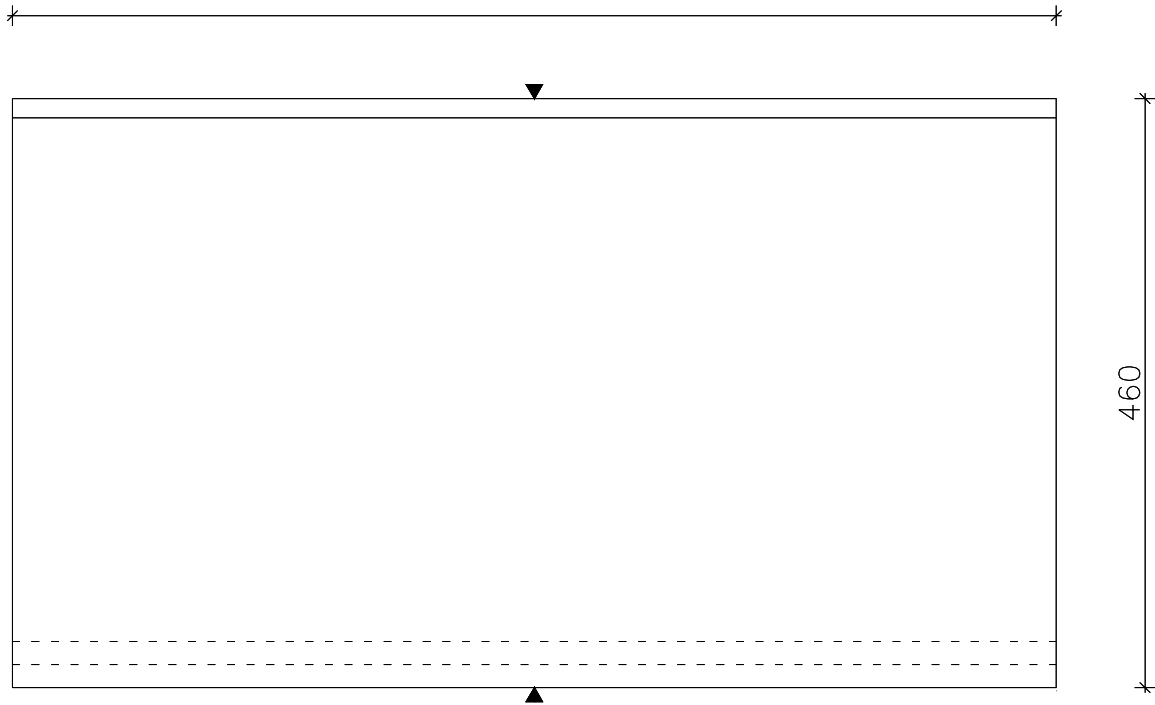


Doorsnede

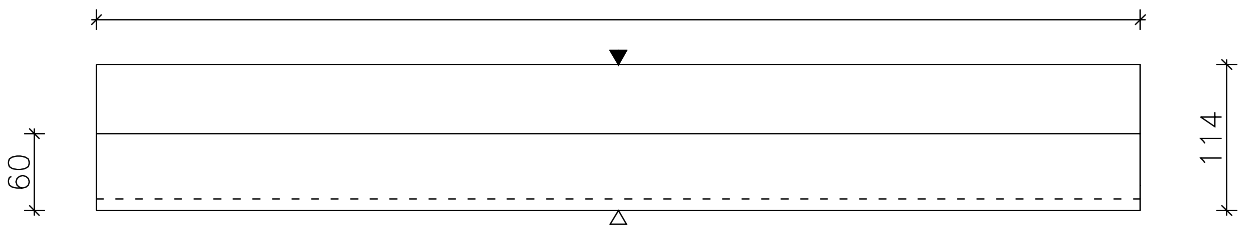


Postbus 5095  
5800 GB Venray  
Nehobolaan 10  
5865 AS Tienray  
T. +31(0)478-530160  
F. +31(0)478-530161  
www.herculesbeton.nl  
info@herculesbeton.nl

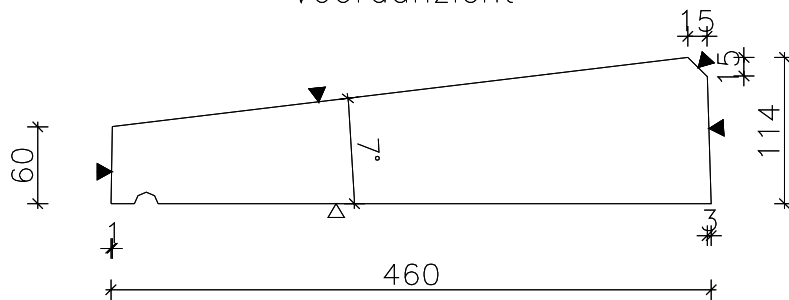
conform NEN 6702 en 6720			▲ malzijde △ stortzijde (onafgewerkt) ◁ R stortzijde (gerold) ◁ S stortzijde (gespaand)
cement	cemIII/A 52,5N	betonkwaliteit B45	
milieu-klasse	2	staalkwaliteit FeB500	
dekking	25 mm	transportwapening	
artikel	A1-60.440		datum
project			gewijzigd
			getekend
klant			ordernr.
			tek.nr



Bovenaanzicht



Vooraanzicht



Doorsnede



Postbus 5095  
5800 GB Venray  
Nehobolaan 10  
5865 AS Tienray  
T. +31(0)478-530160  
F. +31(0)478-530161  
www.herculesbeton.nl  
info@herculesbeton.nl

conform NEN 6702 en 6720		▲ malzijde △ stortzijde (onafgewerkt) ◁ R stortzijde (gerold) ◁ S stortzijde (gespaand)
cement	cemIII/A 52,5N	betonkwaliteit B45
milieu-klasse	2	staalkwaliteit FeB500
dekking	25 mm	transportwapening
artikel	A1-60.460	
project	datum	
	gewijzigd	
	getekend	
klant	ordernr.	
	tek.nr	