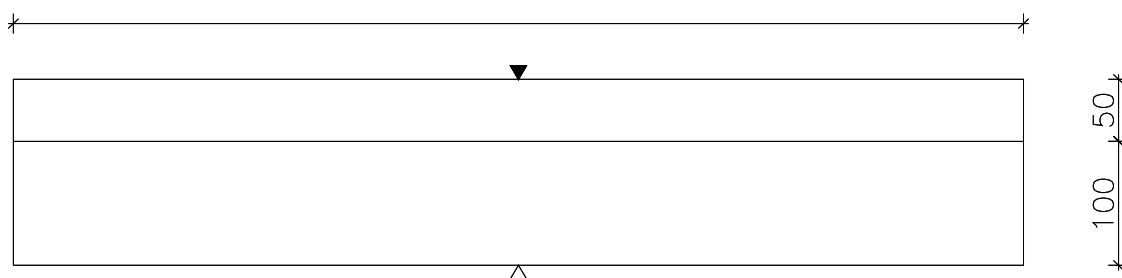
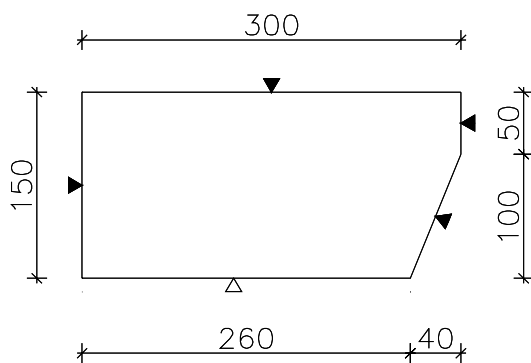


Bovenaanzicht



Vooraanzicht

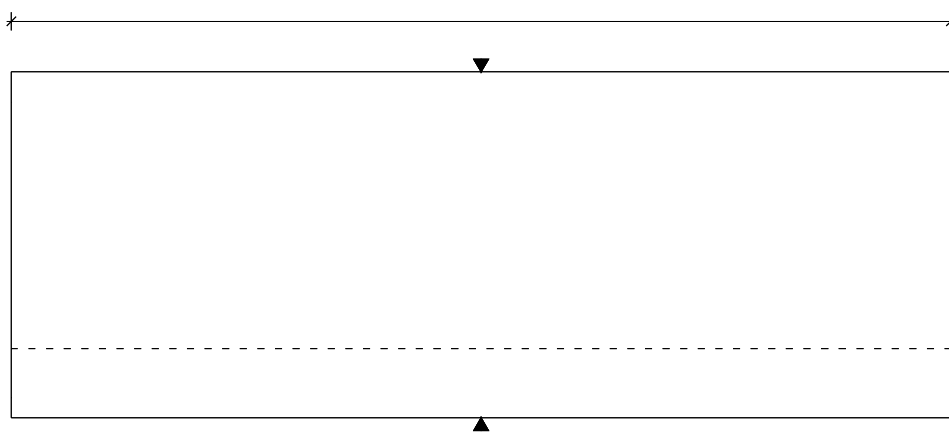


Doorsnede

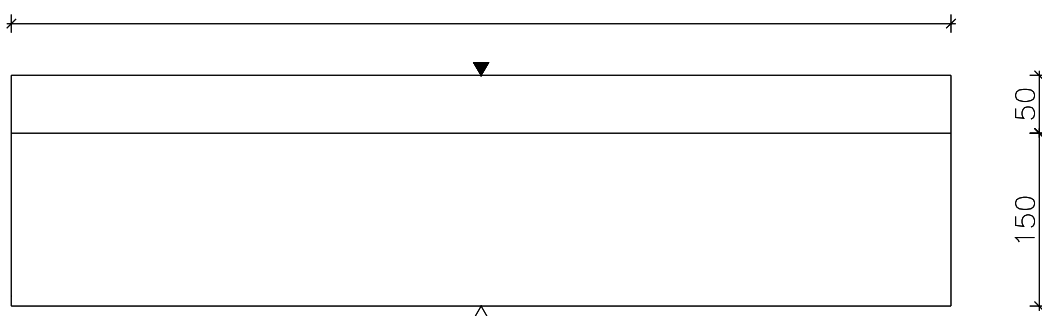


Postbus 5095
5800 GB Venray
Nehobolaan 10
5865 AS Tienray
T. +31(0)478-530160
F. +31(0)478-530161
www.herculesbeton.nl
info@herculesbeton.nl

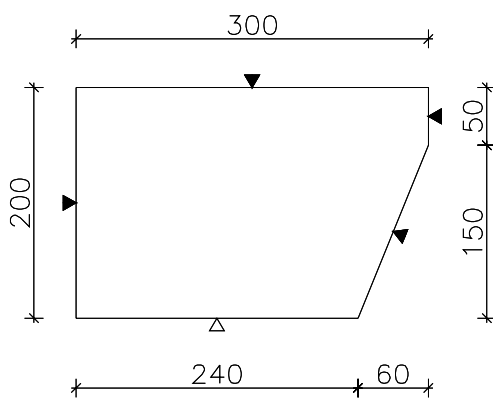
conform NEN 6702 en 6720			◀ malzijde ◁ stortzijde (onafgewerkt) ◁ R stortzijde (gerold) ◁ S stortzijde (gespaand)
cement	cemIII/A 52,5N	betonkwaliteit B45	
milieu-klasse	2	staalkwaliteit FeB500	
dekking	25 mm	transportwapening	
artikel	BT-300.150		datum
project			gewijzigd
			getekend
klant			ordernr.
			tek.nr



Bovenaanzicht



Vooraanzicht

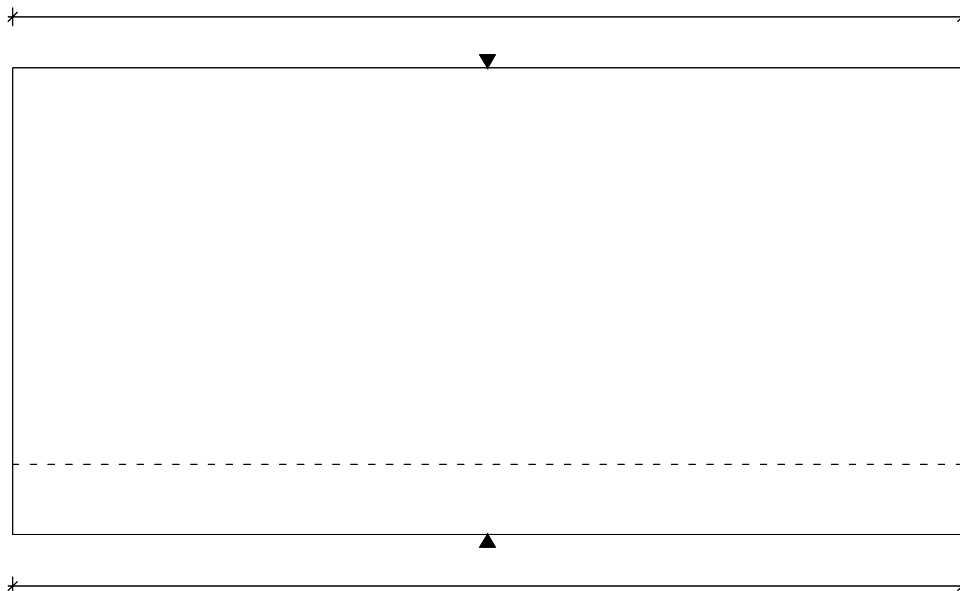


Doorsnede

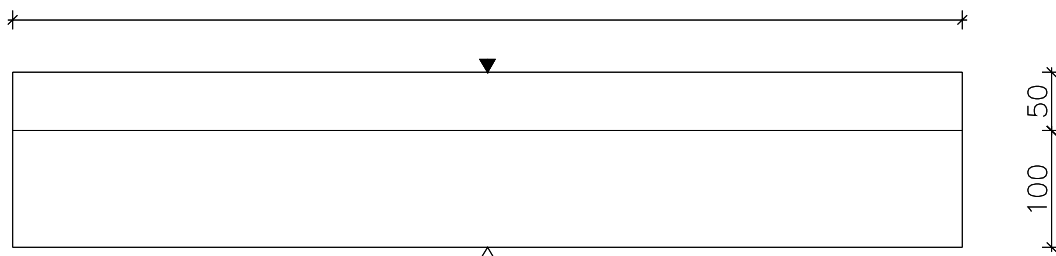


Postbus 5095
5800 GB Venray
Nehobolaan 10
5865 AS Tienray
T. +31(0)478-530160
F. +31(0)478-530161
www.herculesbeton.nl
info@herculesbeton.nl

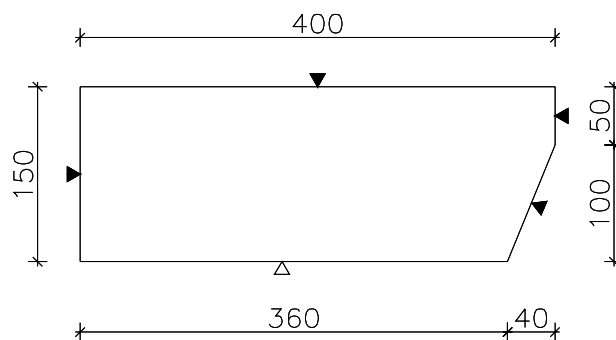
conform NEN 6702 en 6720		◀	malzijde
cement	cemIII/A 52,5N	◁	stortzijde (onafgewerkt)
milieu-klasse	2	◁ R	stortzijde (gerold)
dekking	25 mm	◁ S	stortzijde (gespaand)
betonkwaliteit	B45		
staalkwaliteit	FeB500		
transportwapening			
artikel	BT-300.200		datum
project			gewijzigd
			getekend
klant			ordernr.
			tek.nr



Bovenaanzicht



Vooraanzicht

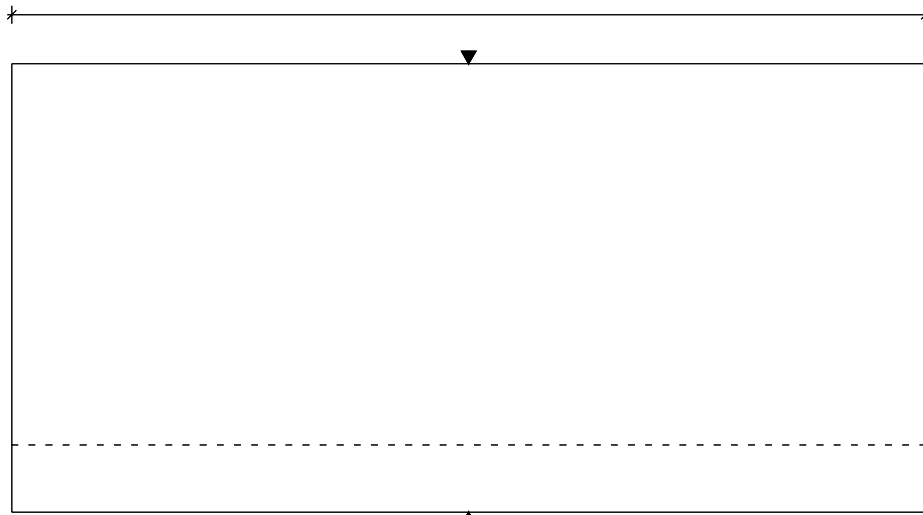


Doorsnede

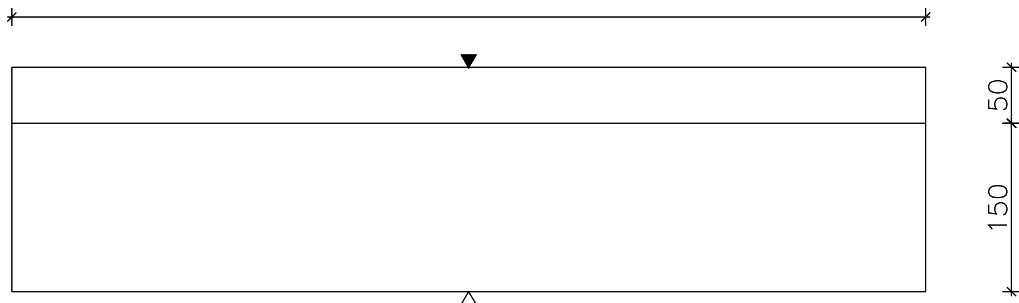


Postbus 5095
5800 GB Venray
Nehobolaan 10
5865 AS Tienray
T. +31(0)478-530160
F. +31(0)478-530161
www.herculesbeton.nl
info@herculesbeton.nl

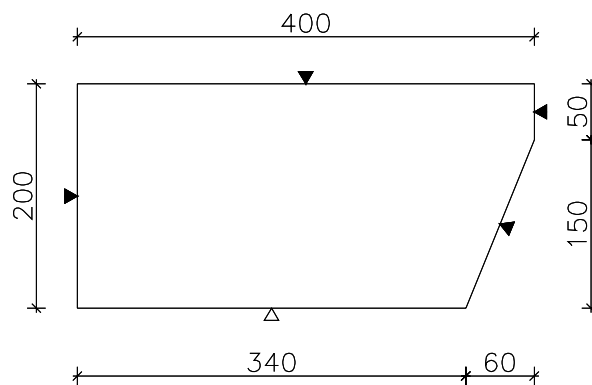
conform NEN 6702 en 6720			◀ malzijde
cement	cemIII/A 52,5N	betonkwaliteit B45	◁ stortzijde (onafgewerkt)
milieu-klasse	2	staalkwaliteit FeB500	◁ R stortzijde (gerold)
dekking	25 mm	transportwapening	◁ S stortzijde (gespaand)
artikel	BT-400.150		datum
project			gewijzigd
			getekend
klant			ordernr.
			tek.nr



Bovenaanzicht



Vooraanzicht



Doorsnede



Postbus 5095
5800 GB Venray
Nehobolaan 10
5865 AS Tienray
T. +31(0)478-530160
F. +31(0)478-530161
www.herculesbeton.nl
info@herculesbeton.nl

conform NEN 6702 en 6720			◀ malzijde
cement	cemIII/A 52,5N	betonkwaliteit B45	◁ stortzijde (onafgewerkt)
milieu-klasse	2	staalkwaliteit FeB500	◁ R stortzijde (gerold)
dekking	25 mm	transportwapening	◁ S stortzijde (gespaand)
artikel	BT-400.200		datum
project			gewijzigd
			getekend
klant			ordernr.
			tek.nr