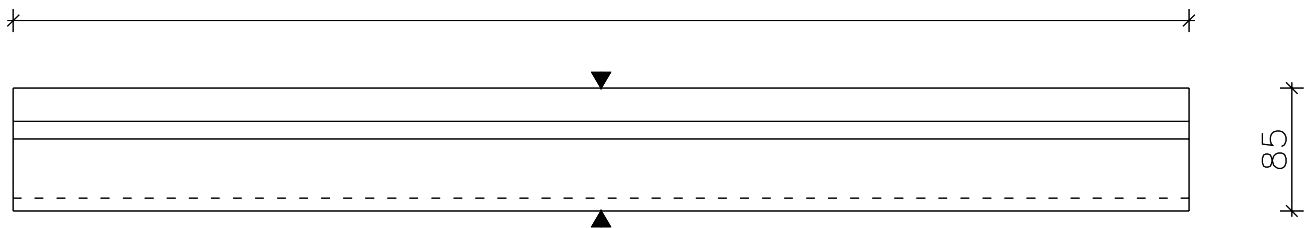
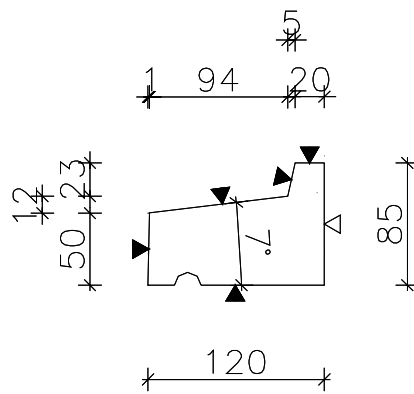


Bovenaanzicht



Vooraanzicht

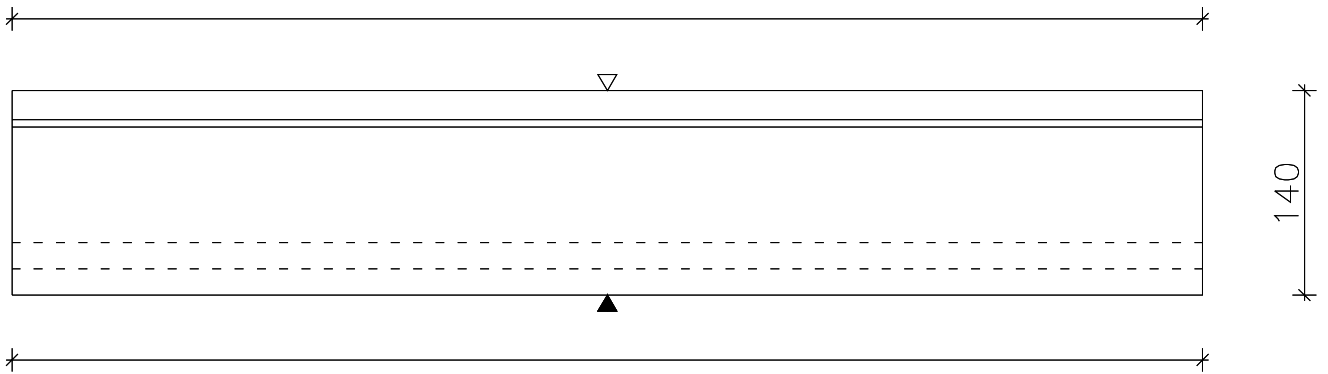


Doorsnede

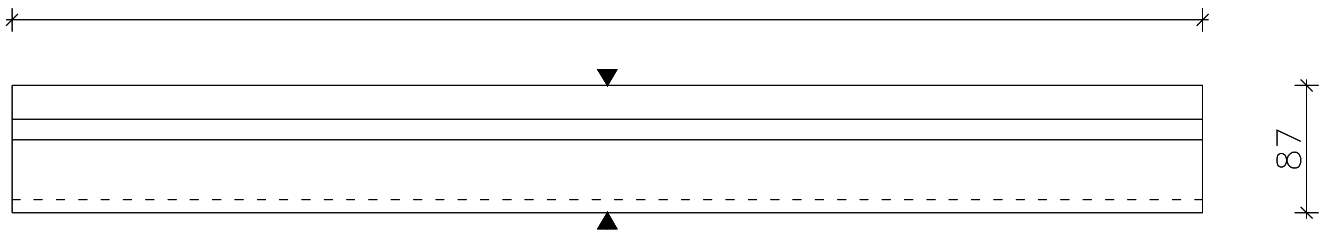


Postbus 5095
5800 GB Venray
Nehobolaan 10
5865 AS Tienray
T. +31(0)478-530160
F. +31(0)478-530161
www.herculesbeton.nl
info@herculesbeton.nl

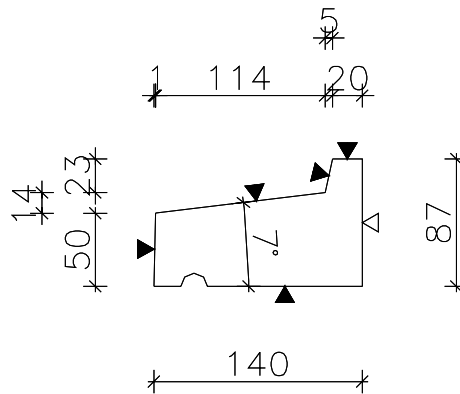
conform NEN 6702 en 6720			◀ malzijde ◁ stortzijde (onafgewerkt) ◁ R stortzijde (gerold) ◁ S stortzijde (gespaand)
cement	cemIII/A 52,5N	betonkwaliteit B45	
milieu-klasse	2	staalkwaliteit FeB500	
dekking	25 mm	transportwapening	
artikel	RD-50.120		datum
project			gewijzigd
			getekend
klant			ordernr.
			tek.nr



Bovenaanzicht



Vooraanzicht

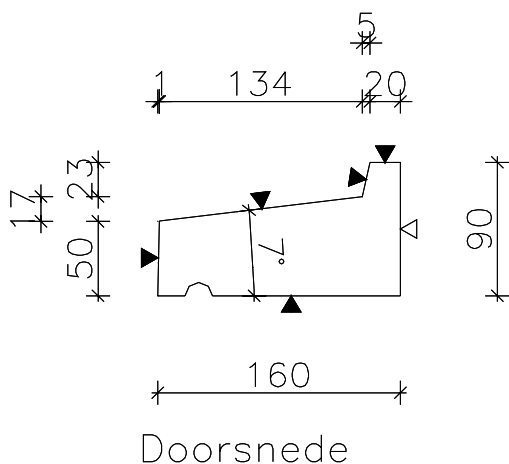
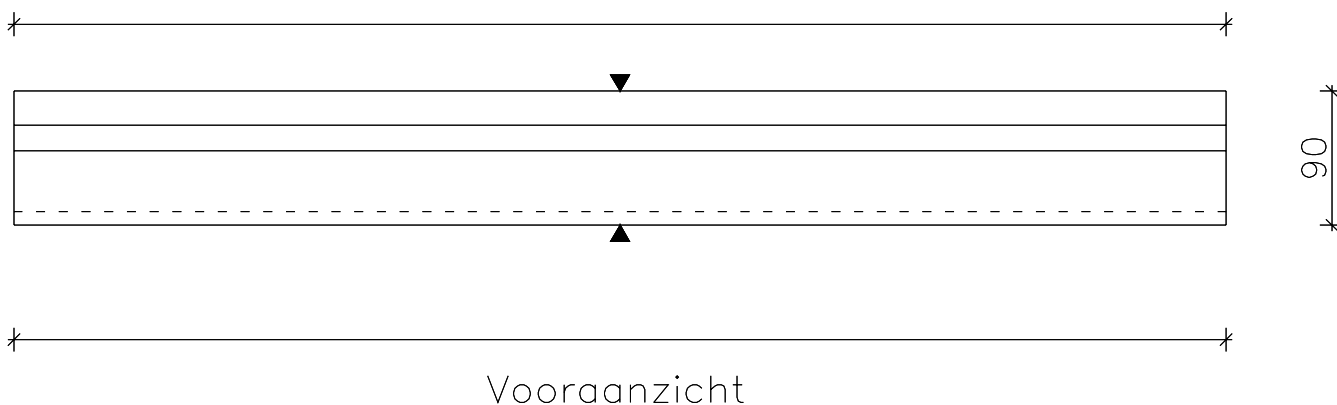
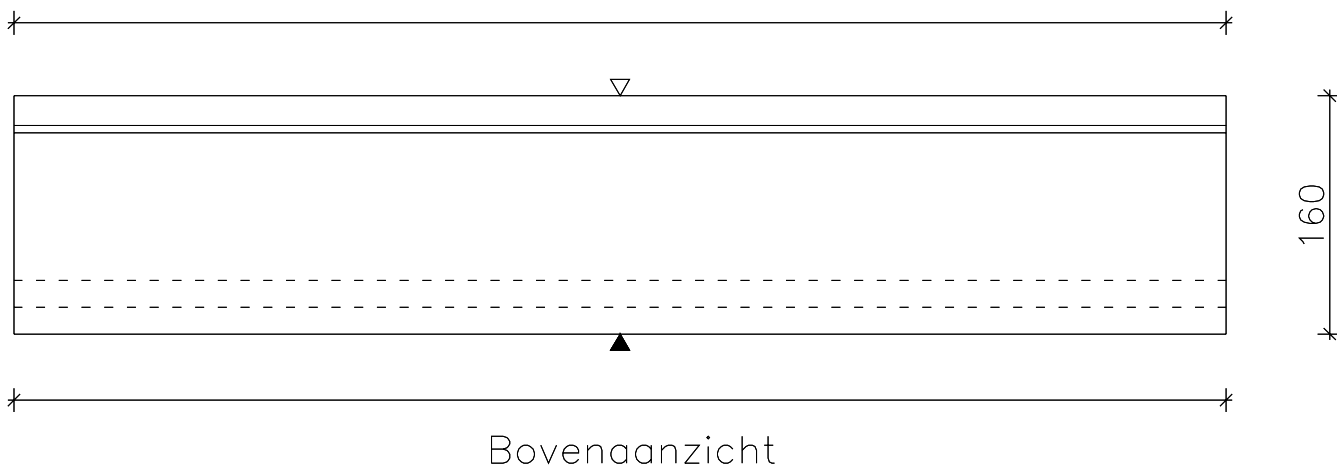


Doorsnede



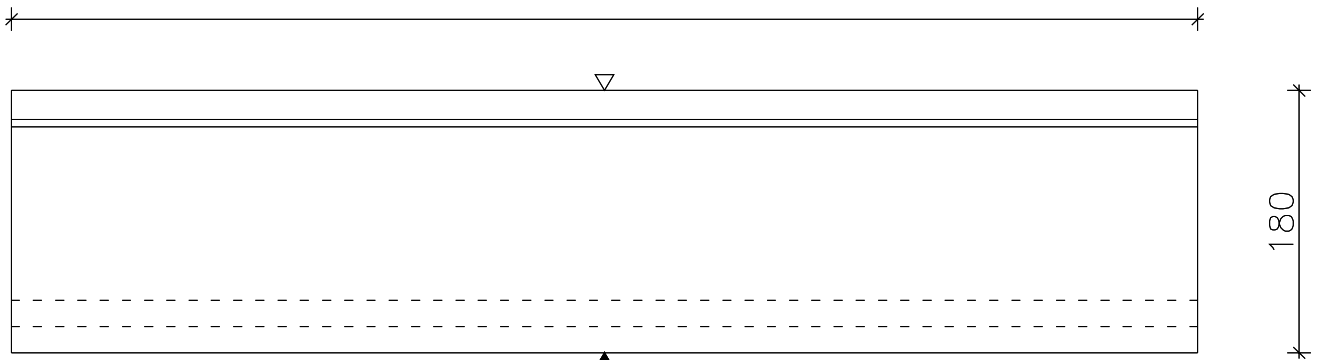
Postbus 5095
5800 GB Venray
Nehobolaan 10
5865 AS Tienray
T. +31(0)478-530160
F. +31(0)478-530161
www.herculesbeton.nl
info@herculesbeton.nl

conform NEN 6702 en 6720			◀ malzijde ◁ stortzijde (onafgewerkt) ◁ R stortzijde (gerold) ◁ S stortzijde (gespaand)
cement	cemIII/A 52,5N	betonkwaliteit B45	
milieu-klasse	2	staalkwaliteit FeB500	
dekking	25 mm	transportwapening	
artikel	RD-50.140		datum
project			gewijzigd
			getekend
klant			ordernr.
			tek.nr

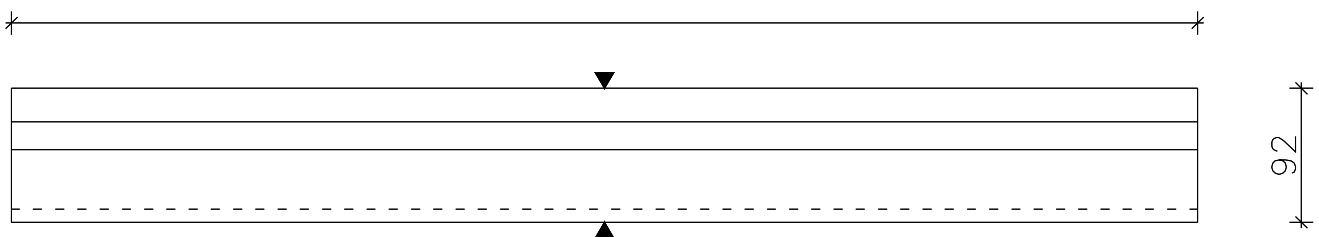


Postbus 5095
5800 GB Venray
Nehobolaan 10
5865 AS Tienray
T. +31(0)478-530160
F. +31(0)478-530161
www.herculesbeton.nl
info@herculesbeton.nl

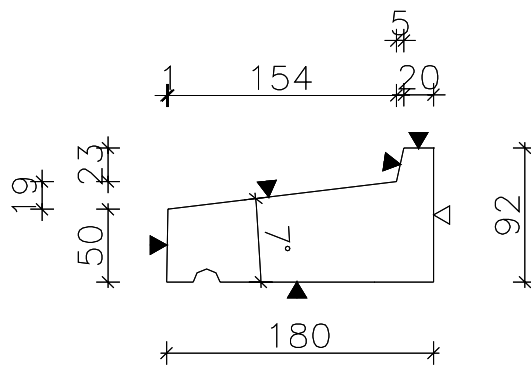
conform NEN 6702 en 6720			◀ malzijde ◁ stortzijde (onafgewerkt) ◁ R stortzijde (gerold) ◁ S stortzijde (gespaand)
cement	cemIII/A 52,5N	betonkwaliteit B45	
milieu-klasse	2	staalkwaliteit FeB500	
dekking	25 mm	transportwapening	
artikel	RD-50.160		datum
project			gewijzigd
			getekend
klant			ordernr.
			tek.nr



Bovenaanzicht



Vooraanzicht

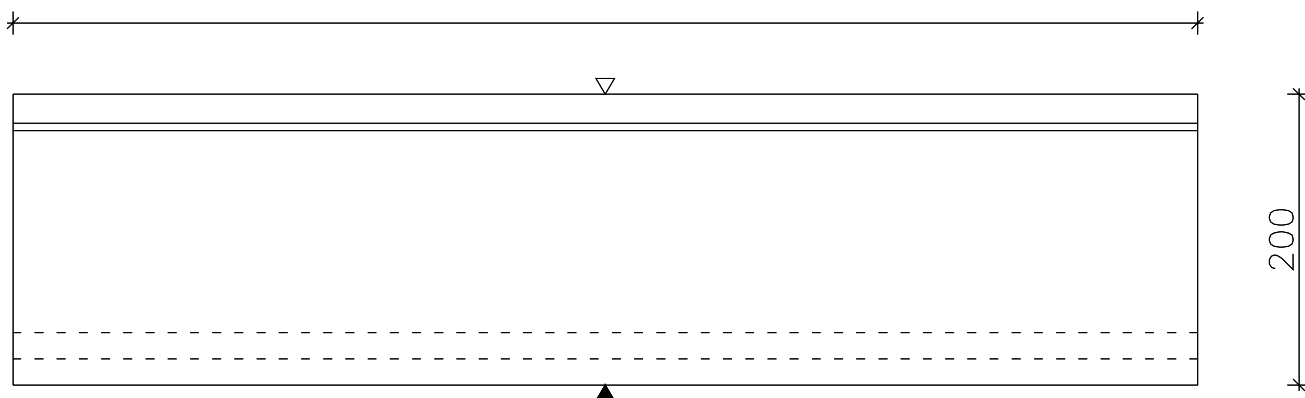


Doorsnede

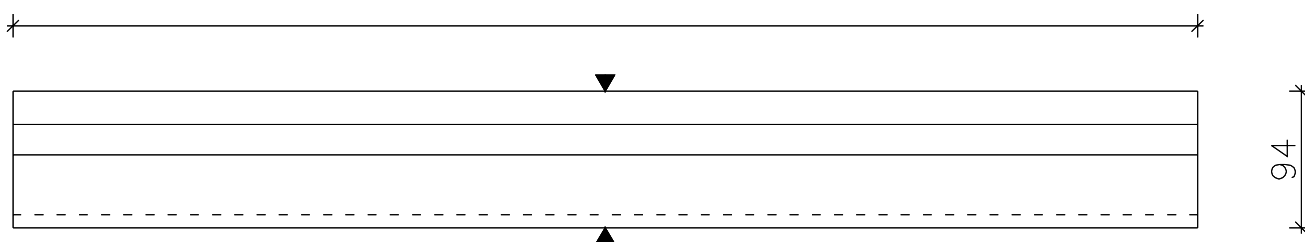


Postbus 5095
5800 GB Venray
Nehobolaan 10
5865 AS Tienray
T. +31(0)478-530160
F. +31(0)478-530161
www.herculesbeton.nl
info@herculesbeton.nl

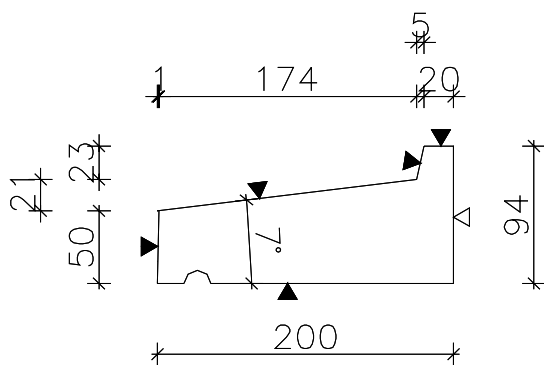
conform NEN 6702 en 6720			◀ malzijde ◁ stortzijde (onafgewerkt) ◁ R stortzijde (gerold) ◁ S stortzijde (gespaand)
cement	cemIII/A 52,5N	betonkwaliteit B45	
milieu-klasse	2	staalkwaliteit FeB500	
dekking	25 mm	transportwapening	
artikel	RD-50.180		datum
project			gewijzigd
			getekend
klant			ordernr.
			tek.nr



Bovenaanzicht



Vooraanzicht

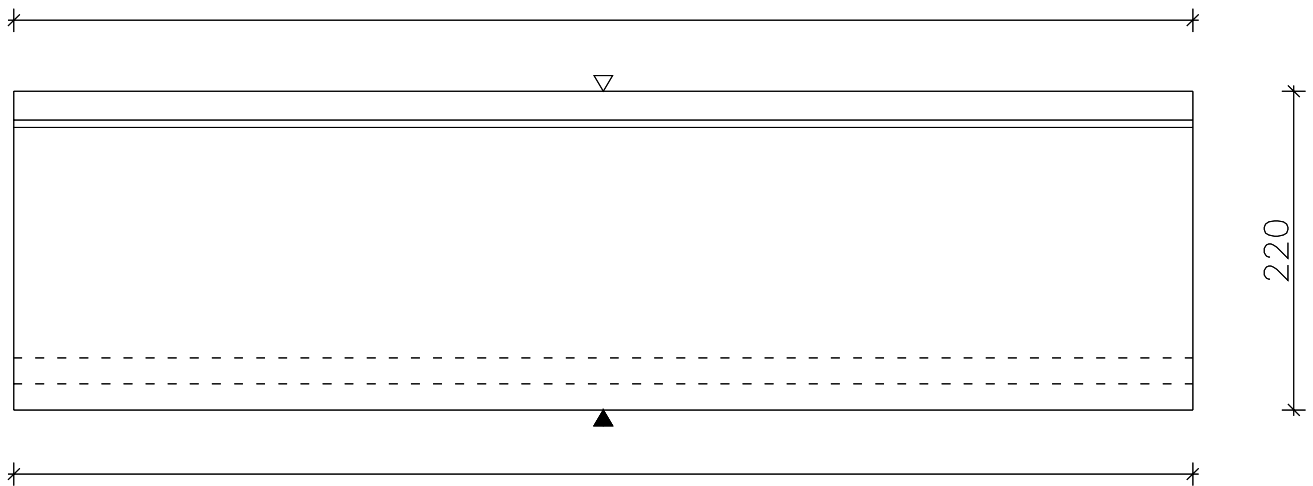


Doorsnede

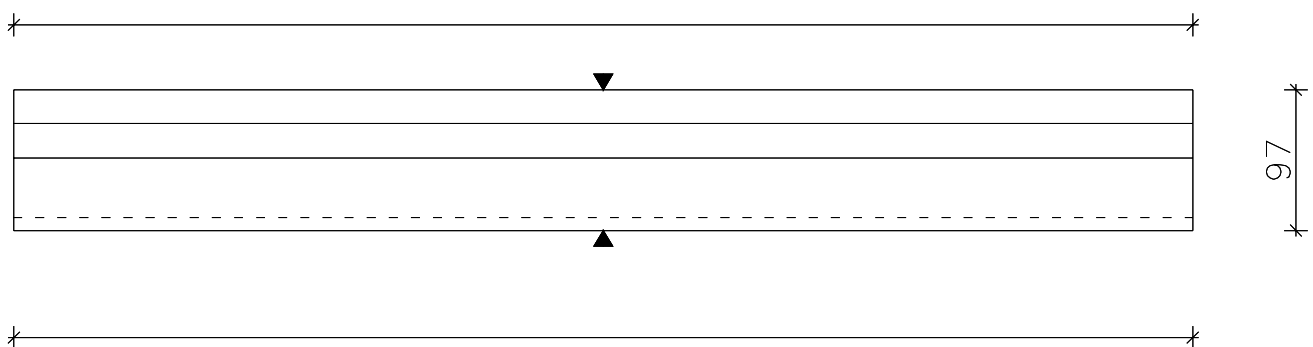


Postbus 5095
5800 GB Venray
Nehobolaan 10
5865 AS Tienray
T. +31(0)478-530160
F. +31(0)478-530161
www.herculesbeton.nl
info@herculesbeton.nl

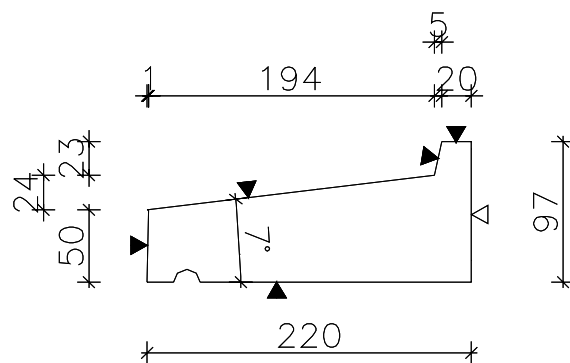
conform NEN 6702 en 6720		◀ malzijde ◁ stortzijde (onafgewerkt) ◁ R stortzijde (gerold) ◁ S stortzijde (gespaand)
cement	cemIII/A 52,5N	betonkwaliteit B45
milieu-klasse	2	staalkwaliteit FeB500
dekking	25 mm	transportwapening
artikel	RD-50.200	datum
project		gewijzigd
		getekend
klant		ordernr.
		tek.nr



Bovenaanzicht



Vooraanzicht

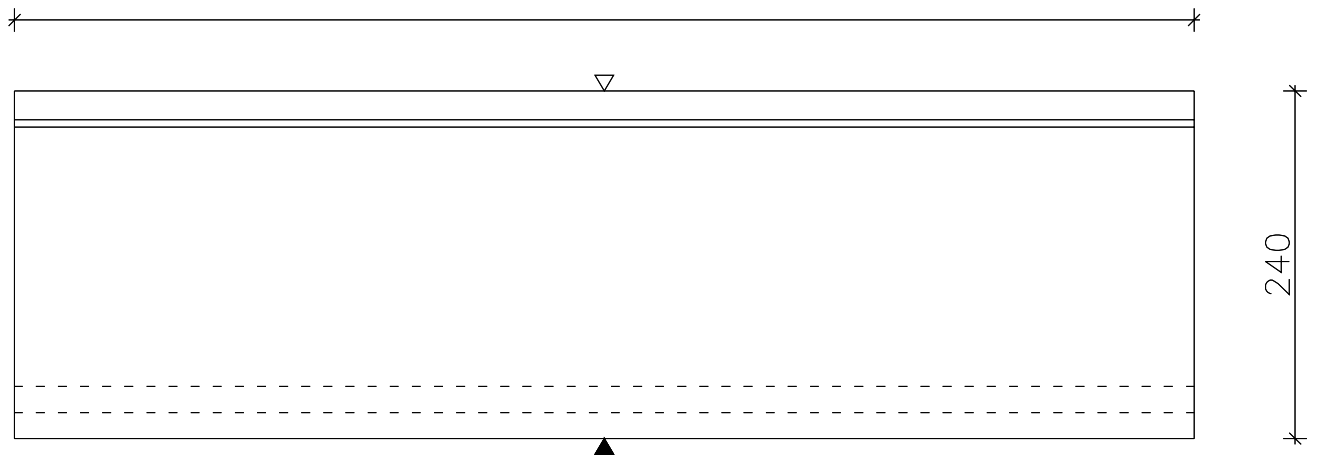


Doorsnede

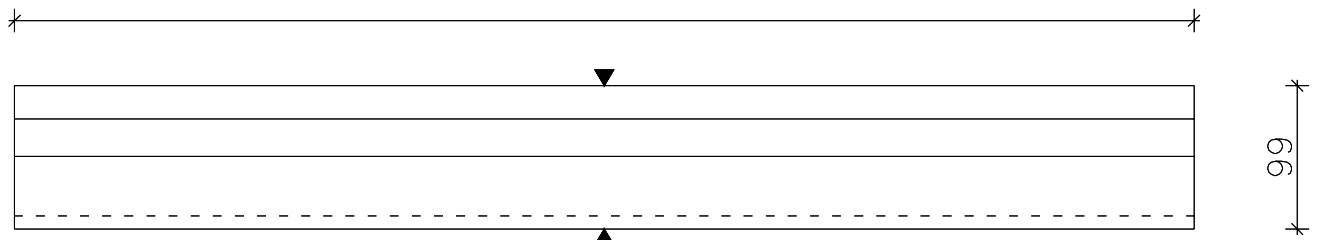


Postbus 5095
5800 GB Venray
Nehobolaan 10
5865 AS Tienray
T. +31(0)478-530160
F. +31(0)478-530161
www.herculesbeton.nl
info@herculesbeton.nl

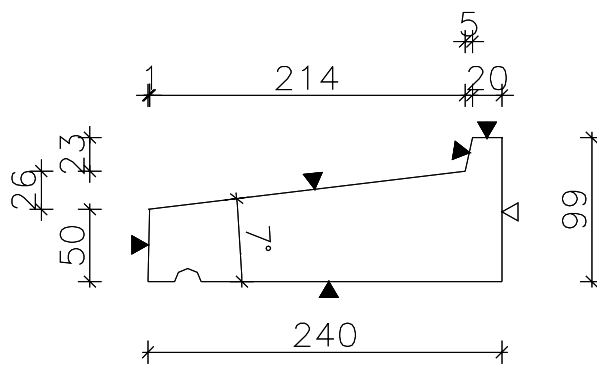
conform NEN 6702 en 6720			◀ malzijde
cement	cemIII/A 52,5N	betonkwaliteit B45	◁ stortzijde (onafgewerkt)
milieu-klasse	2	staalkwaliteit FeB500	◁ R stortzijde (gerold)
dekking	25 mm	transportwapening	◁ S stortzijde (gespaand)
artikel	RD-50.220		datum
project			gewijzigd
			getekend
klant			ordernr.
			tek.nr



Bovenaanzicht



Vooraanzicht

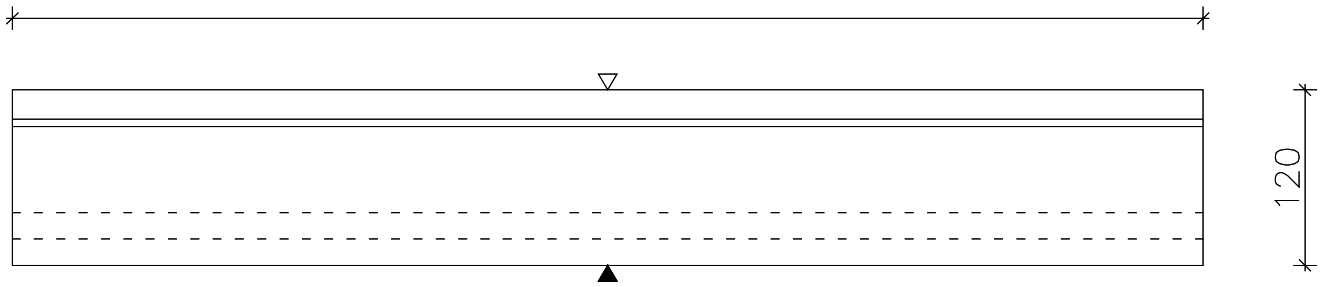


Doorsnede

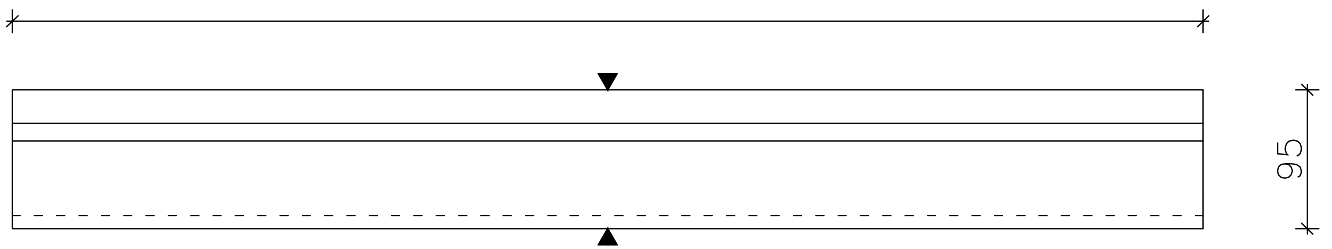


Postbus 5095
5800 GB Venray
Nehobolaan 10
5865 AS Tienray
T. +31(0)478-530160
F. +31(0)478-530161
www.herculesbeton.nl
info@herculesbeton.nl

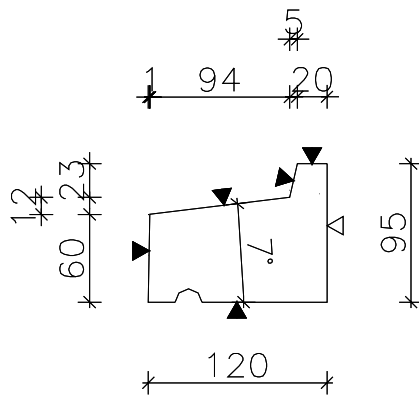
conform NEN 6702 en 6720			▲ malzijde ◁ stortzijde (onafgewerkt) ◁ R stortzijde (gerold) ◁ S stortzijde (gespaand)
cement	cemIII/A 52,5N	betonkwaliteit	B45
milieu-klasse	2	staalkwaliteit	FeB500
dekking	25 mm	transportwapening	
artikel	RD-50.240		datum
project			gewijzigd
			getekend
klant			ordernr.
			tek.nr



Bovenaanzicht



Vooraanzicht

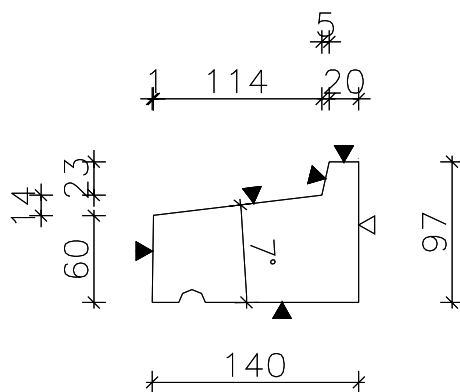
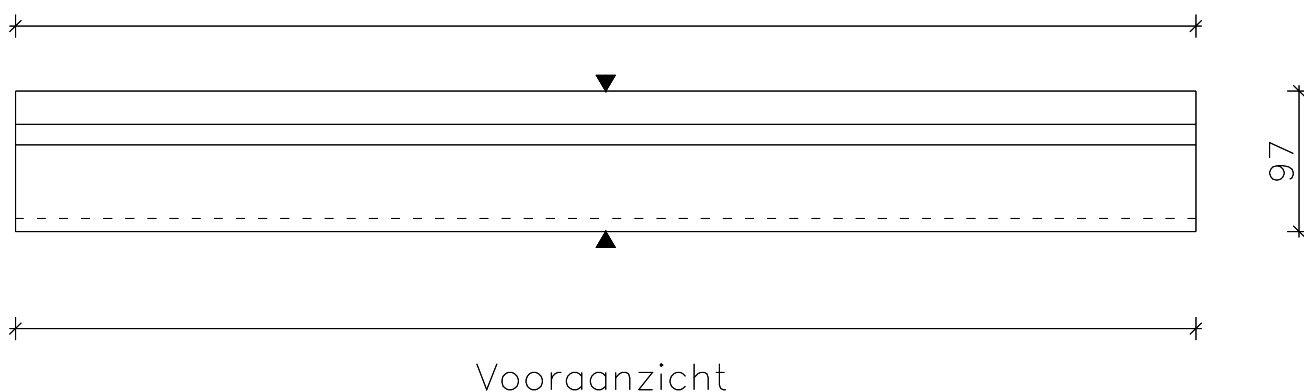
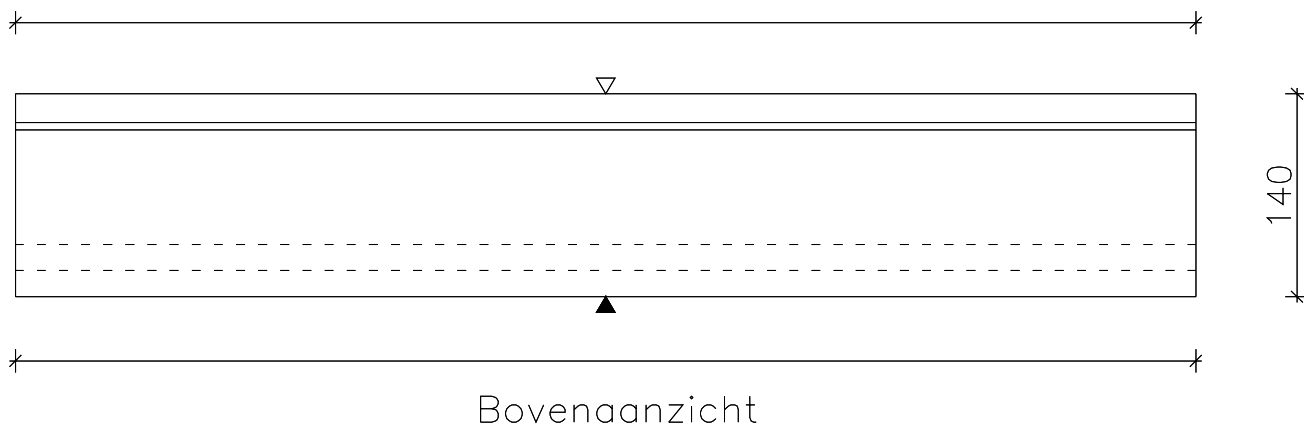


Doorsnede



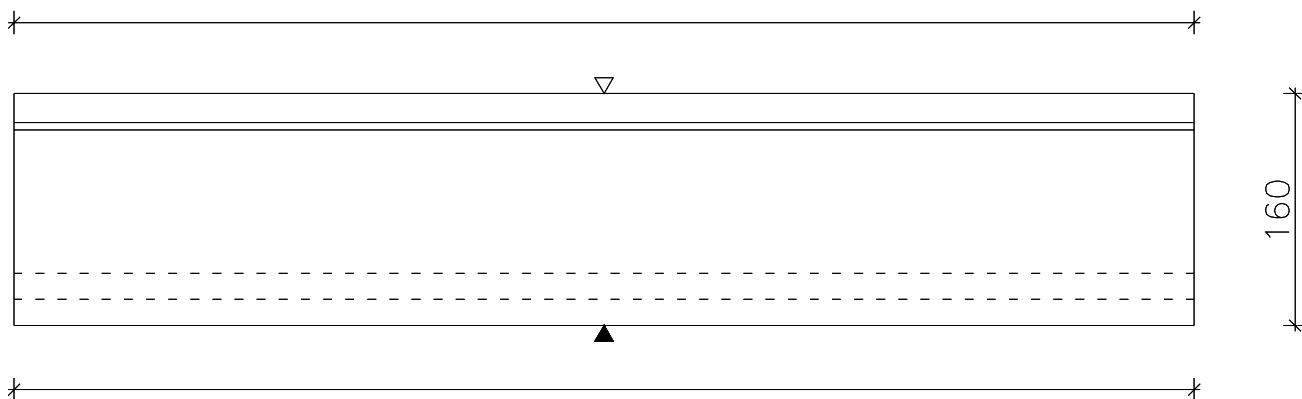
Postbus 5095
5800 GB Venray
Nehobolaan 10
5865 AS Tienray
T. +31(0)478-530160
F. +31(0)478-530161
www.herculesbeton.nl
info@herculesbeton.nl

conform NEN 6702 en 6720			▲ malzijde ◁ stortzijde (onafgewerkt) ◁ R stortzijde (gerold) ◁ S stortzijde (gespaand)
cement	cemIII/A 52,5N	betonkwaliteit B45	
milieu-klasse	2	staalkwaliteit FeB500	
dekking	25 mm	transportwapening	
artikel	RD-60.120		datum
project			gewijzigd
			getekend
klant			ordernr.
			tek.nr

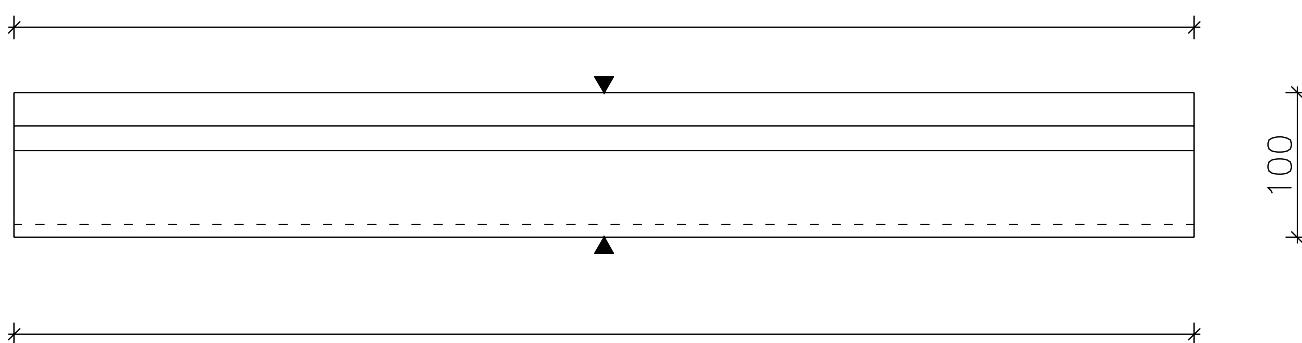


Postbus 5095
5800 GB Venray
Nehobolaan 10
5865 AS Tienray
T. +31(0)478-530160
F. +31(0)478-530161
www.herculesbeton.nl
info@herculesbeton.nl

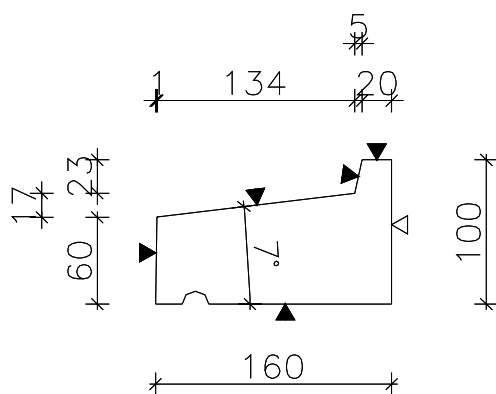
conform NEN 6702 en 6720			◀ malzijde ◁ stortzijde (onafgewerkt) ◁R stortzijde (gerold) ◁S stortzijde (gespaand)
cement	cemIII/A 52,5N	betonkwaliteit B45	
milieu-klasse	2	staalkwaliteit FeB500	
dekking	25 mm	transportwapening	
artikel	RD-60.140		datum
project			gewijzigd
			getekend
klant			ordernr.
			tek.nr



Bovenaanzicht



Vooraanzicht

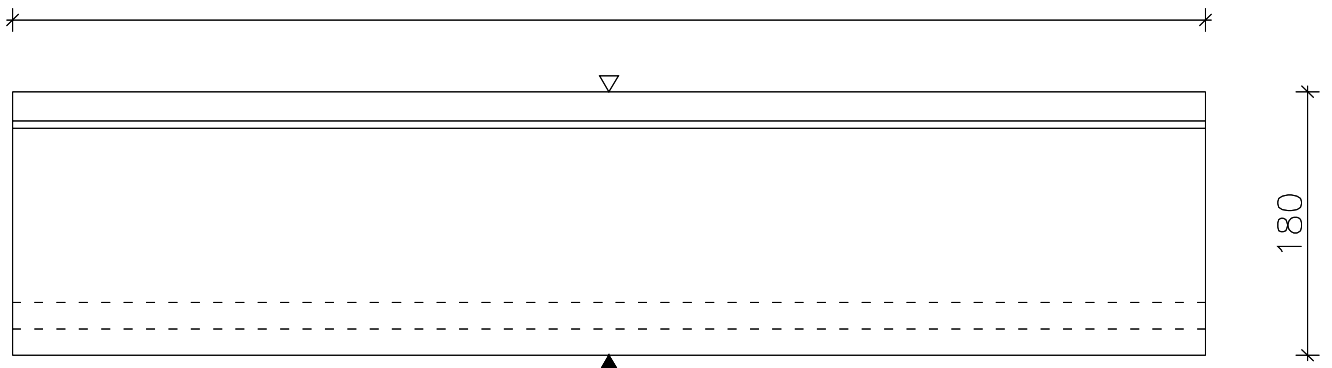


Doorsnede

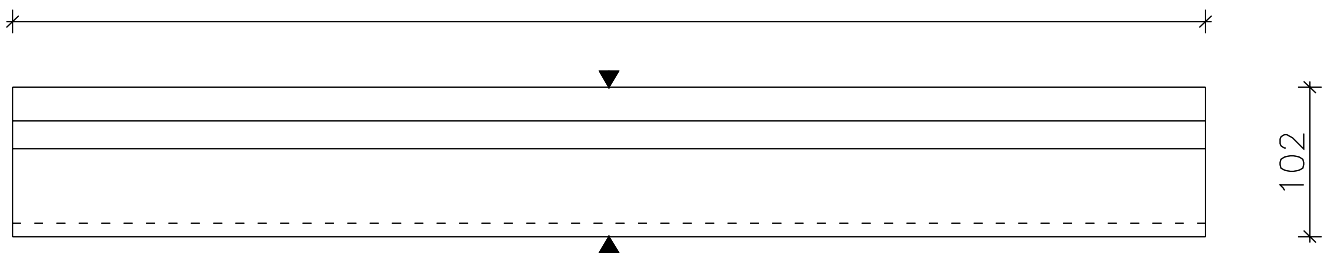


Postbus 5095
5800 GB Venray
Nehobolaan 10
5865 AS Tienray
T. +31(0)478-530160
F. +31(0)478-530161
www.herculesbeton.nl
info@herculesbeton.nl

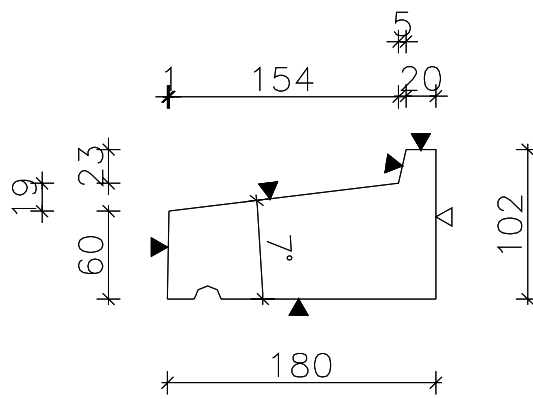
conform NEN 6702 en 6720			◀ malzijde ◁ stortzijde (onafgewerkt) ◁ R stortzijde (gerold) ◁ S stortzijde (gespaand)
cement	cemIII/A 52,5N	betonkwaliteit B45	
milieu-klasse	2	staalkwaliteit FeB500	
dekking	25 mm	transportwapening	
artikel	RD-60.160		datum
project			gewijzigd
			getekend
klant			ordernr.
			tek.nr



Bovenaanzicht



Vooraanzicht

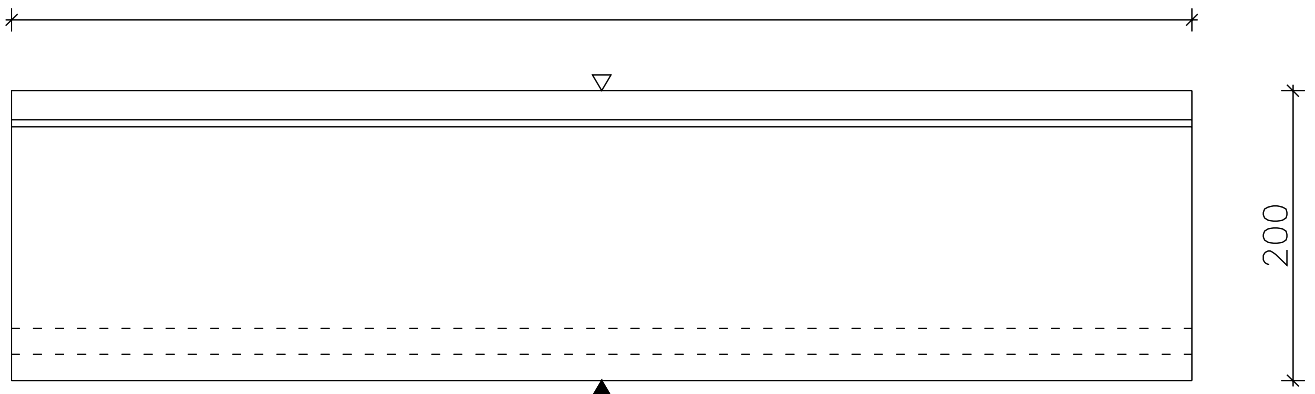


Doorsnede

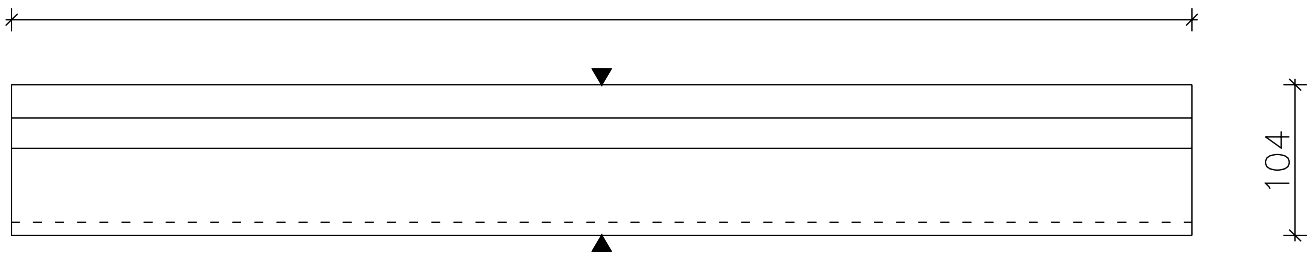


Postbus 5095
5800 GB Venray
Nehobolaan 10
5865 AS Tienray
T. +31(0)478-530160
F. +31(0)478-530161
www.herculesbeton.nl
info@herculesbeton.nl

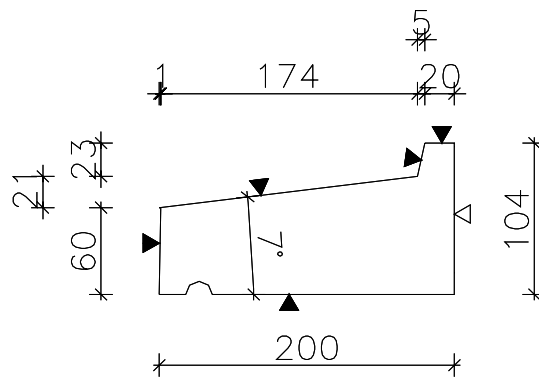
conform NEN 6702 en 6720			◀ malzijde
cement	cemIII/A 52,5N	betonkwaliteit B45	◁ stortzijde (onafgewerkt)
milieu-klasse	2	staalkwaliteit FeB500	◁ R stortzijde (gerold)
dekking	25 mm	transportwapening	◁ S stortzijde (gespaand)
artikel	RD-60.180		datum
project			gewijzigd
			getekend
klant			ordernr.
			tek.nr



Bovenaanzicht



Vooraanzicht

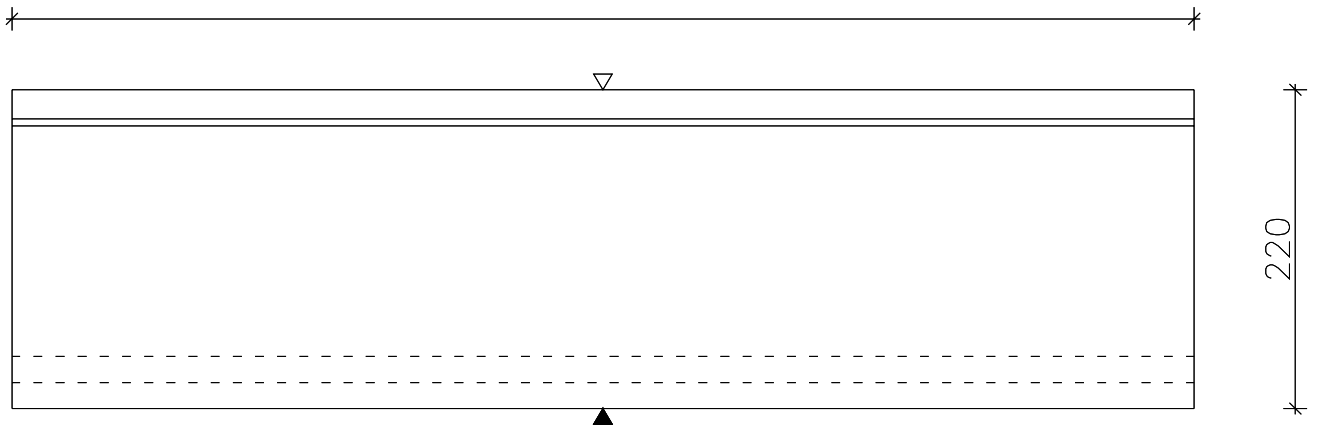


Doorsnede

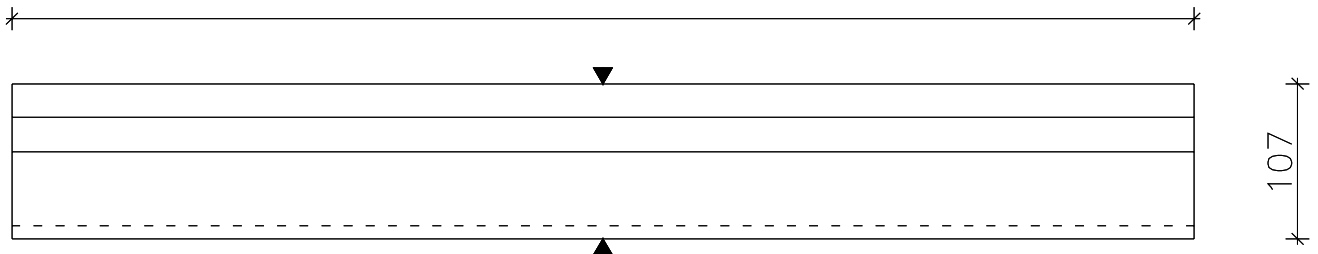


Postbus 5095
5800 GB Venray
Nehobolaan 10
5865 AS Tienray
T. +31(0)478-530160
F. +31(0)478-530161
www.herculesbeton.nl
info@herculesbeton.nl

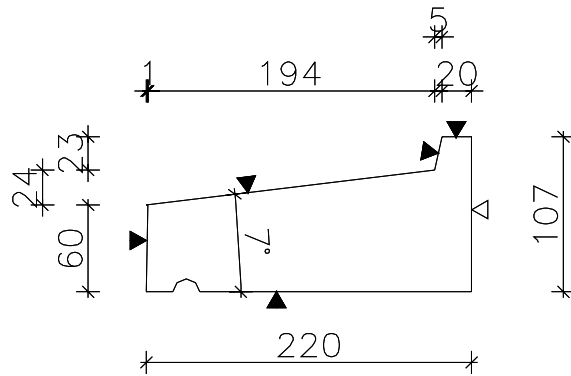
conform NEN 6702 en 6720			◀ malzijde ◁ stortzijde (onafgewerkt) ◁ R stortzijde (gerold) ◁ S stortzijde (gespaand)
cement	cemIII/A 52,5N	betonkwaliteit B45	
milieu-klasse	2	staalkwaliteit FeB500	
dekking	25 mm	transportwapening	
artikel	RD-60.200		datum
project			gewijzigd
			getekend
klant			ordernr.
			tek.nr



Bovenaanzicht



Vooraanzicht

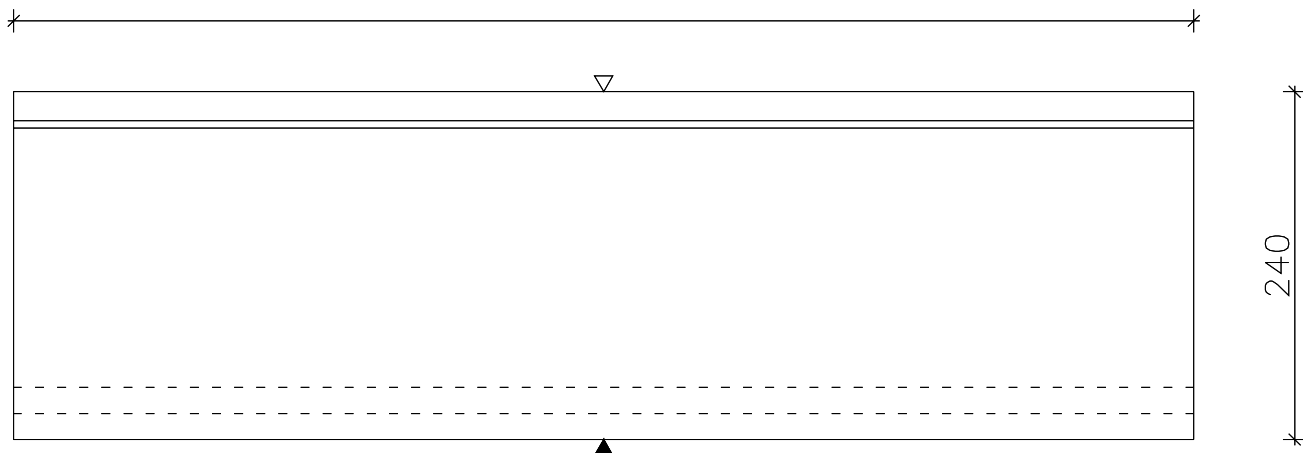


Doorsnede

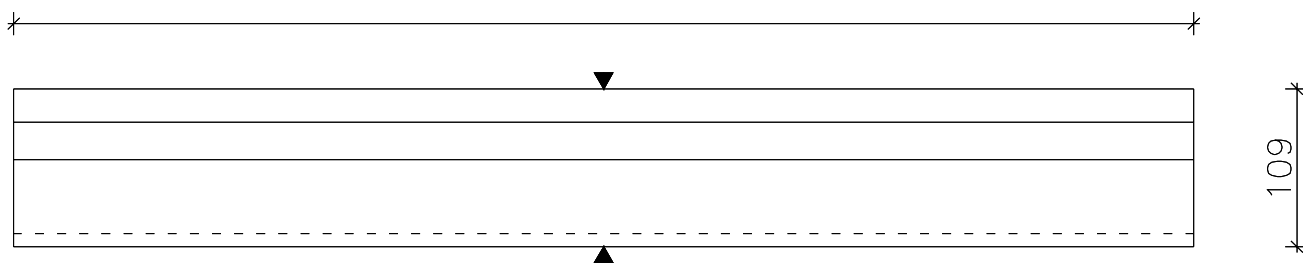


Postbus 5095
5800 GB Venray
Nehobolaan 10
5865 AS Tienray
T. +31(0)478-530160
F. +31(0)478-530161
www.herculesbeton.nl
info@herculesbeton.nl

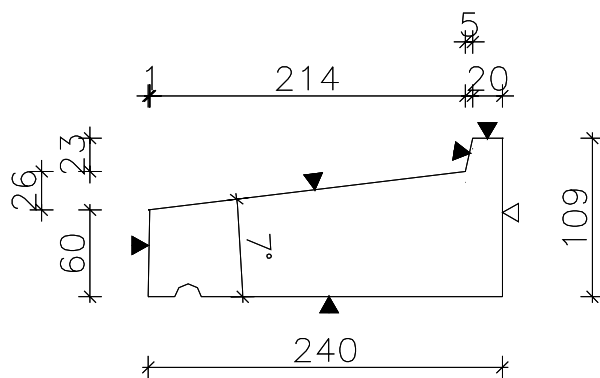
conform NEN 6702 en 6720			◀ malzijde ◁ stortzijde (onafgewerkt) ◁ R stortzijde (gerold) ◁ S stortzijde (gespaand)
cement	cemIII/A 52,5N	betonkwaliteit B45	
milieu-klasse	2	staalkwaliteit FeB500	
dekking	25 mm	transportwapening	
artikel	RD-60.220		datum
project			gewijzigd
			getekend
klant			ordernr.
			tek.nr



Bovenaanzicht



Vooraanzicht



Doorsnede



Postbus 5095
5800 GB Venray
Nehobolaan 10
5865 AS Tienray
T. +31(0)478-530160
F. +31(0)478-530161
www.herculesbeton.nl
info@herculesbeton.nl

conform NEN 6702 en 6720			◀ malzijde
cement	cemIII/A 52,5N	betonkwaliteit B45	◁ stortzijde (onafgewerkt)
milieu-klasse	2	staalkwaliteit FeB500	◁ R stortzijde (gerold)
dekking	25 mm	transportwapening	◁ S stortzijde (gespaand)
artikel	RD-60.240		datum
project			gewijzigd
			getekend
klant			ordernr.
			tek.nr