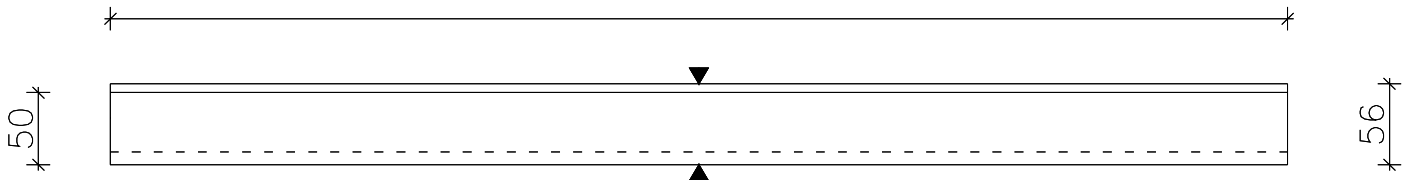
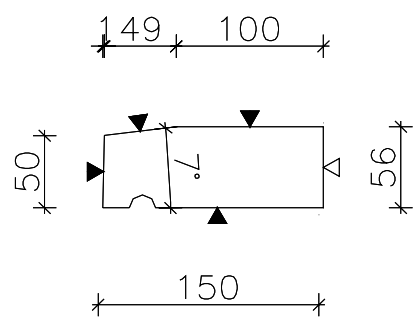


Bovenaanzicht



Vooraanzicht

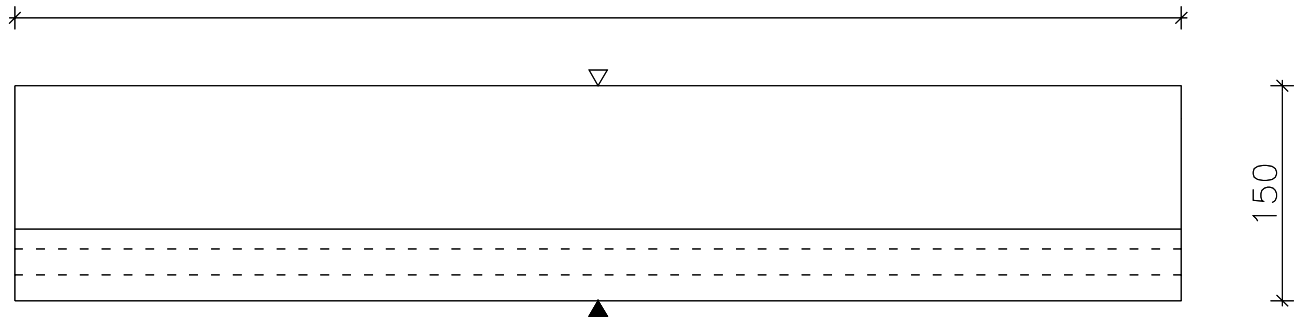


Doorsnede

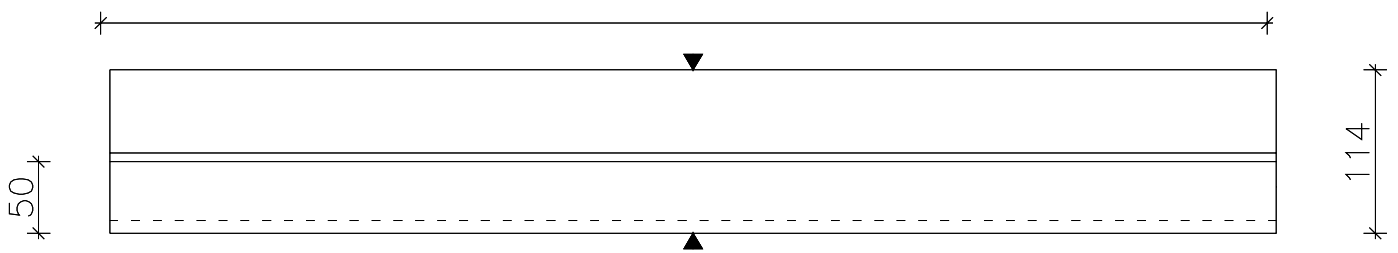


Postbus 5095  
5800 GB Venray  
Nehobolaan 10  
5865 AS Tienray  
T. +31(0)478-530160  
F. +31(0)478-530161  
www.herculesbeton.nl  
info@herculesbeton.nl

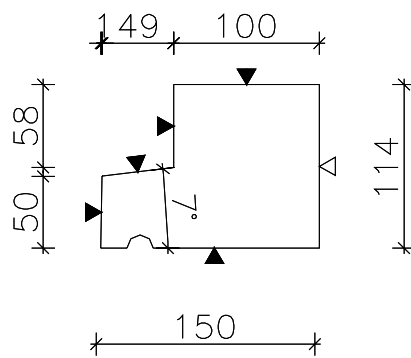
conform NEN 6702 en 6720			◀ malzijde ◁ stortzijde (onafgewerkt) ◁R stortzijde (gerold) ◁S stortzijde (gespaand)
cement	cemIII/A 52,5N	betonkwaliteit B45	
milieu-klasse	2	staalkwaliteit FeB500	
dekking	25 mm	transportwapening	
artikel	B1-50.150		datum
project			gewijzigd
			getekend
klant			ordernr.
			tek.nr



Bovenaanzicht



Vooraanzicht

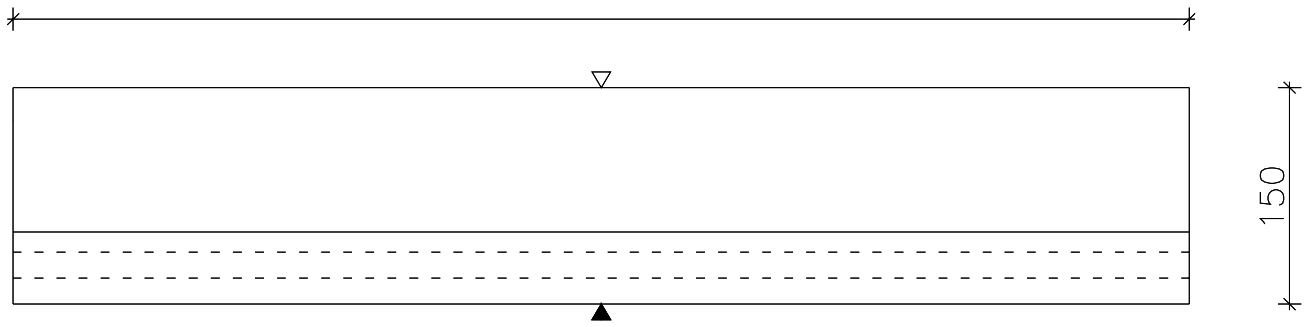


Doorsnede

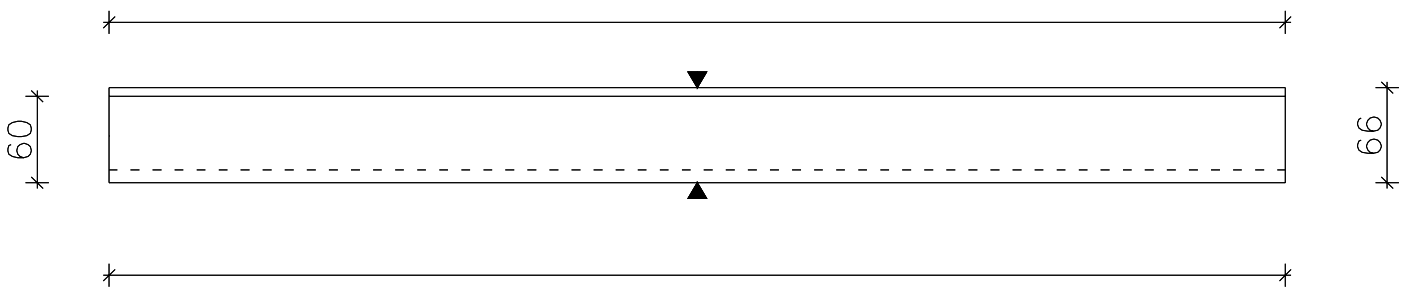


Postbus 5095  
5800 GB Venray  
Nehobolaan 10  
5865 AS Tienray  
T. +31(0)478-530160  
F. +31(0)478-530161  
www.herculesbeton.nl  
info@herculesbeton.nl

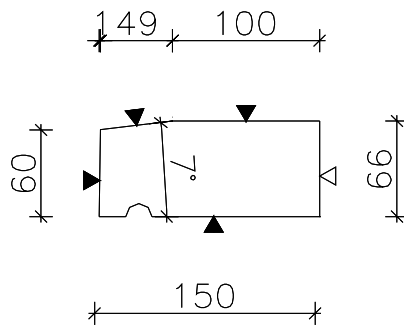
conform NEN 6702 en 6720			◀ malzijde ◁ stortzijde (onafgewerkt) ◁ R stortzijde (gerold) ◁ S stortzijde (gespaand)
cement	cemIII/A 52,5N	betonkwaliteit B45	
milieu-klasse	2	staalkwaliteit FeB500	
dekking	25 mm	transportwapening	
artikel	B2-50.150		datum
project			gewijzigd
			getekend
klant			ordernr.
			tek.nr



Bovenaanzicht



Vooraanzicht

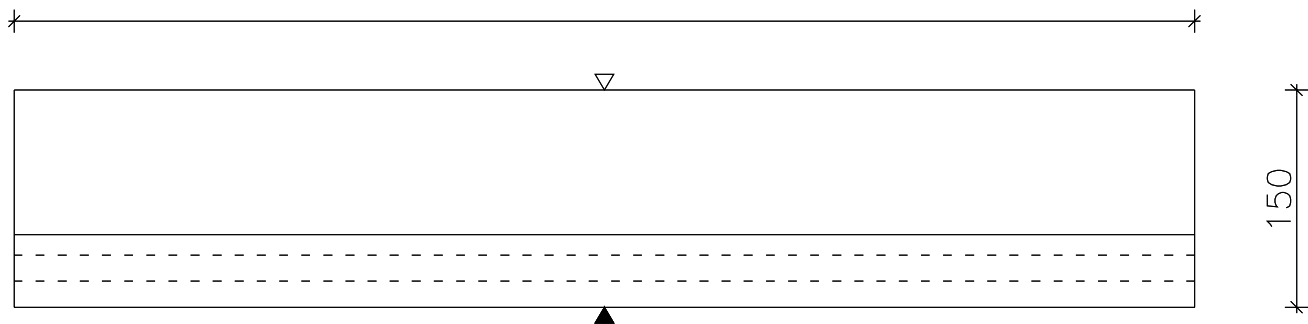


Doorsnede

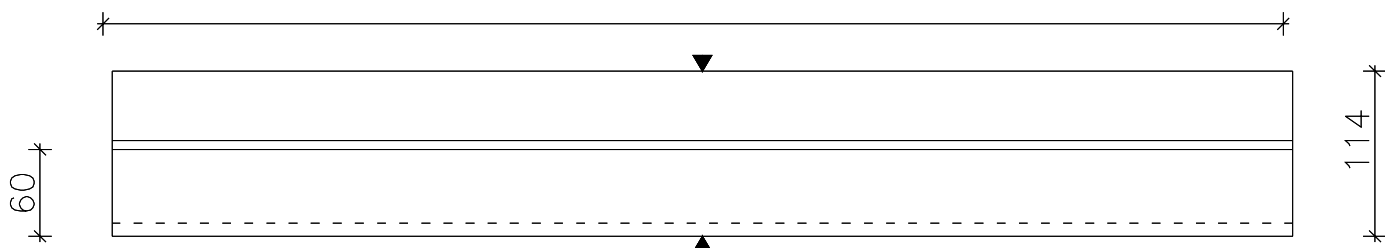


Postbus 5095  
5800 GB Venray  
Nehobolaan 10  
5865 AS Tienray  
T. +31(0)478-530160  
F. +31(0)478-530161  
www.herculesbeton.nl  
info@herculesbeton.nl

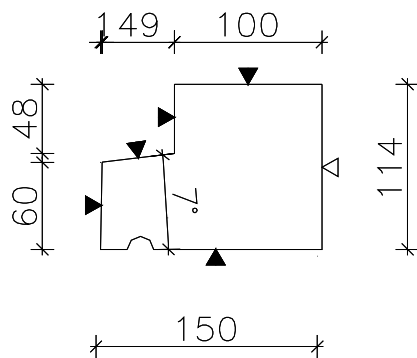
conform NEN 6702 en 6720		◀ malzijde ◁ stortzijde (onafgewerkt) ◁ R stortzijde (gerold) ◁ S stortzijde (gespaand)
cement	cemIII/A 52,5N	betonkwaliteit B45
milieu-klasse	2	staalkwaliteit FeB500
dekking	25 mm	transportwapening
artikel	B1-60.150	
project	datum	
	gewijzigd	
	getekend	
klant	ordernr.	
	tek.nr	



Bovenaanzicht



Vooraanzicht

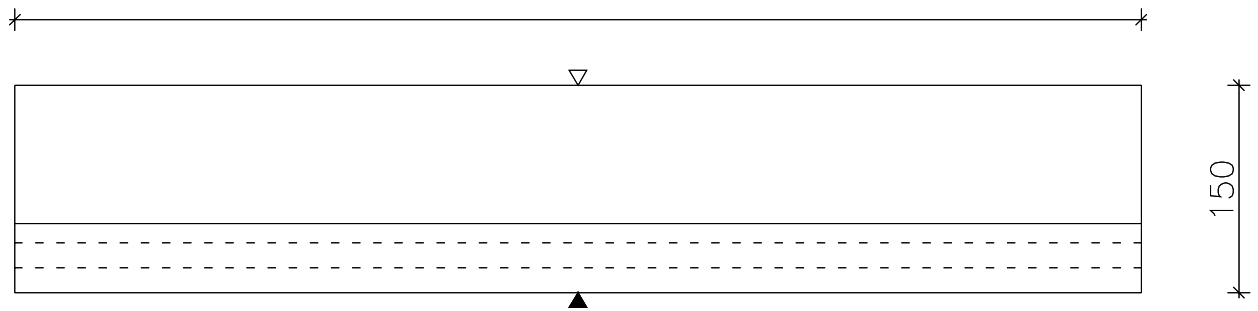


Doorsnede

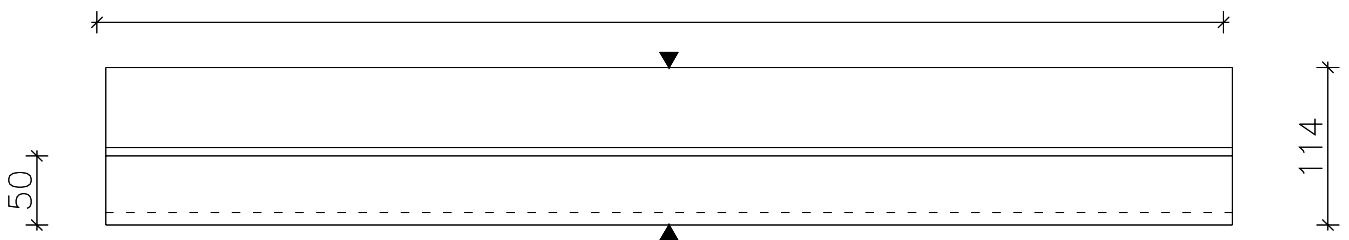


Postbus 5095  
5800 GB Venray  
Nehobolaan 10  
5865 AS Tienray  
T. +31(0)478-530160  
F. +31(0)478-530161  
www.herculesbeton.nl  
info@herculesbeton.nl

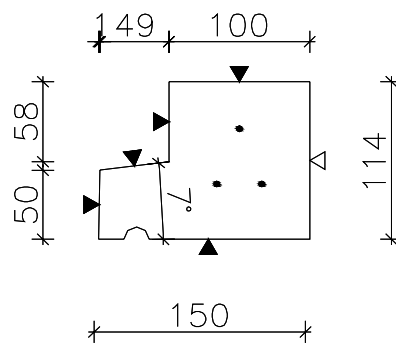
conform NEN 6702 en 6720			◀ malzijde
cement	cemIII/A 52,5N	betonkwaliteit B45	◁ stortzijde (onafgewerkt)
milieu-klasse	2	staalkwaliteit FeB500	◁ R stortzijde (gerold)
dekking	25 mm	transportwapening	◁ S stortzijde (gespaand)
artikel	B2-60.150		datum
project			gewijzigd
			getekend
klant			ordernr.
			tek.nr



Bovenaanzicht



Vooraanzicht

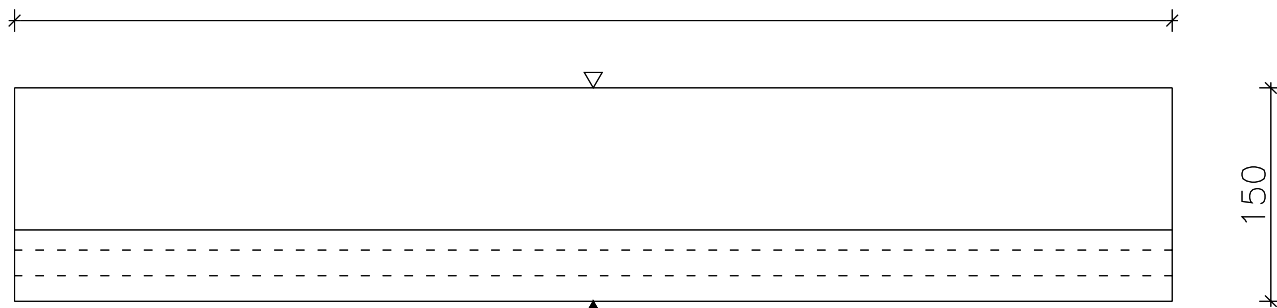


Doorsnede

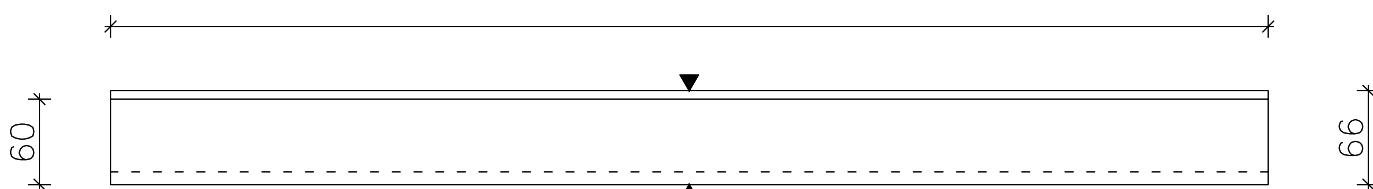


Postbus 5095  
5800 GB Venray  
Nehobolaan 10  
5865 AS Tienray  
T. +31(0)478-530160  
F. +31(0)478-530161  
www.herculesbeton.nl  
info@herculesbeton.nl

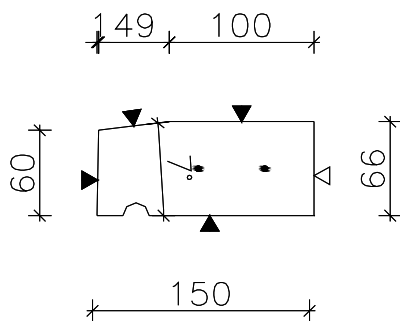
conform NEN 6702 en 6720			◀ malzijde ◁ stortzijde (onafgewerkt) ◁ R stortzijde (gerold) ◁ S stortzijde (gespaand)
cement	cemIII/A 52,5N	betonkwaliteit B45	
milieu-klasse	2	staalkwaliteit FeP1670	
dekking	30 mm	voorspanwapening 3Ø4	
artikel	B2-50.150V		datum
project			gewijzigd
			getekend
klant			ordernr.
			tek.nr



Bovenaanzicht



Vooraanzicht

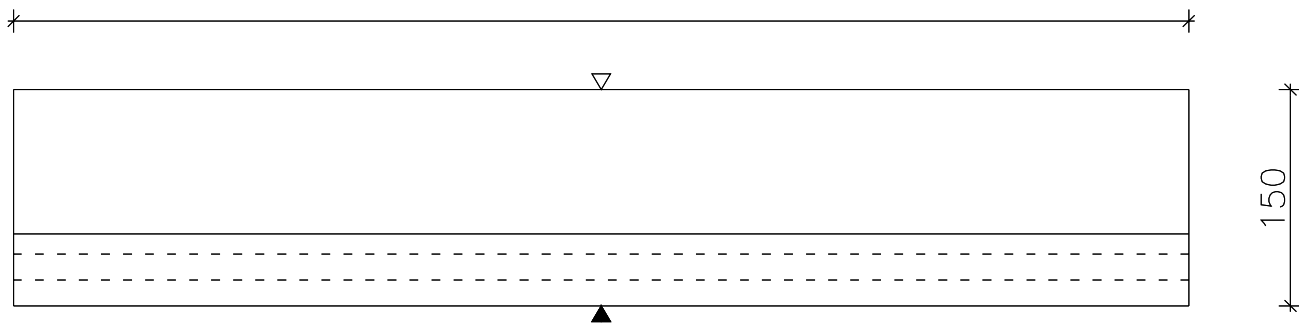


Doorsnede

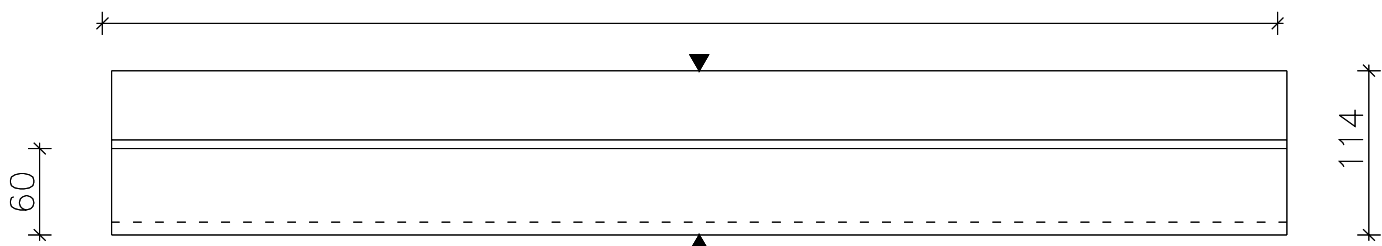


Postbus 5095  
5800 GB Venray  
Nehobolaan 10  
5865 AS Tienray  
T. +31(0)478-530160  
F. +31(0)478-530161  
www.herculesbeton.nl  
info@herculesbeton.nl

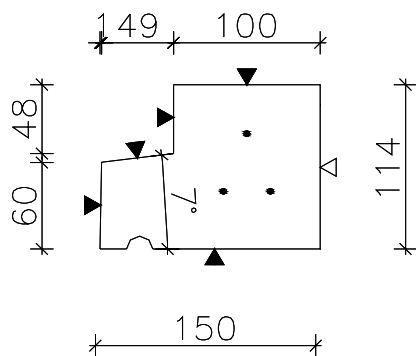
conform NEN 6702 en 6720			◀ malzijde
cement	cemIII/A 52,5N	betonkwaliteit B45	◁ stortzijde (onafgewerkt)
milieu-klasse	2	staalkwaliteit FeP1670	◁ R stortzijde (gerold)
dekking	30 mm	voorspanwapening 2Ø4	◁ S stortzijde (gespaand)
artikel	B1-60.150V		datum
project			gewijzigd
			getekend
klant			ordernr.
			tek.nr



Bovenaanzicht



Vooraanzicht



Doorsnede



Postbus 5095  
5800 GB Venray  
Nehobolaan 10  
5865 AS Tienray  
T. +31(0)478-530160  
F. +31(0)478-530161  
www.herculesbeton.nl  
info@herculesbeton.nl

conform NEN 6702 en 6720			◀ malzijde ◁ stortzijde (onafgewerkt) ◁ R stortzijde (gerold) ◁ S stortzijde (gespaand)
cement	cemIII/A 52,5N	betonkwaliteit B45	
milieu-klasse	2	staalkwaliteit FeP1670	
dekking	30 mm	voerspanwapening 3Ø4	
artikel	B2-60.150V		datum
project			gewijzigd
			getekend
klant			ordernr.
			tek.nr